



**Matalakeräily  
trukki  
1.0 tonnia**



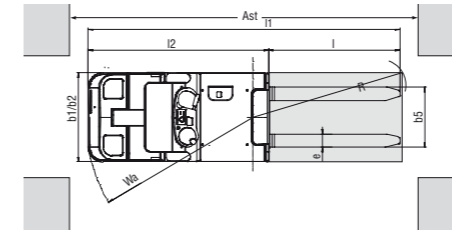
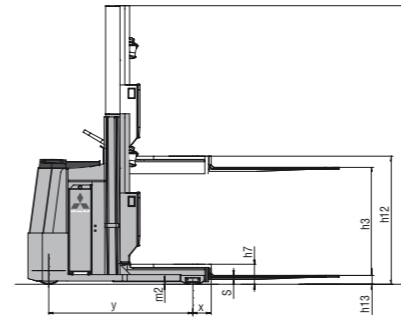
**OPBL10N  
OPBL10NF  
OPBL10NV**

Ominaisuudet				
1.01	Valmistaja (lyhenne)		Mitsubishi	Mitsubishi
1.02	Valmistajan mallimerkintä		OPBL10N	OPBL10NF OPBL10NV
1.03	Voimanlähde: (akku, diesel, nestekaasu, bensiini)		Akku	Akku Akku
1.04	Käyttötapa: käyden, seisten, istuen		Seisten käytettävä	Seisten käytettävä Seisten käytettävä
1.05	Nostokyky	Q (kg)	1000	1000
1.06	Kuorman painopiste-etäisyys	c (mm)	600	600
1.08	Etäisyys kuormapyörän akselista haarukan pintaan (haarukat laskettuina)	x (mm)	165	165
1.09	Akseliväli	y (mm)	1290	1290
<b>Paino</b>				
2.01	Trukin paino ilman kuormaa akun kanssa	kg	2530	2570
2.03	Akselipaino ilman kuormaa, etu/taka	kg	630/900	675/895
<b>Pyörät, voimansiirto</b>				
3.01	Renkaat: P=Polyurethan, PT=Power Thane, Vul=vulkollan, ajo-/kuormapuoli		Vul/Vul	Vul/Vul
3.02	Rengaskoko, edessä		250x100	250x100
3.03	Rengaskoko, takana		85x90	85x90
3.05	Pyörien määrä, etu/taka (x=vetävä)		1x/4	1x/4
3.06	Raideväli (renkaiden keskikohta), kuorman puoli	b10 (mm)	672	672
3.07	Raideväli (renkaiden keskikohta), käytön puoli	b11 (mm)	-	-
<b>Mitat</b>				
4.02	Korkeus masto alhaalla (katso taulukot)	h1 (mm)	1550	1550
4.03	Vapaanosto (katso taulukot)	h2 (mm)	-	-
4.05	Kokonaiskorkeus masto ylhäällä	h4 (mm)	2460	2460
4.08	Istuimen tai ajoläpän (kokoon puristettu) korkeus	h7 (mm)	180	180
4.11	Lisänosto	h9 (mm)	-	790
4.14	Käyttäjän astinlaudan korkeus	h12 (mm)	1150	1150
4.15	Haarukan korkeus, täysin laskettuna	h13 (mm)	80	80
4.19	Kokonaispituus	l1 (mm)	2795	2795
4.20	Pituus haarukan etupintaan (haarukan paksuus mukaan luettuna)	l2 (mm)	1645	1645
4.21	Kokonaisleveys	b1/b2 (mm)	800	1200
4.22	Haarukoiden mitat (paksuus, leveys, pituus)	s / e / l (mm)	40/120/1150	40/120/1150
4.25	Ulkoleveys haarukoiden päällä (väh./enint.)	b5 (mm)	540	490-850
4.32	Maavara akseliväliin keskikohdalla, kuormattuna (haarukat laskettuna)	m2 (mm)	30	30
4.33a	Työskentelykäytävän leveys (Ast), kuormalava 1000 x 1200 mm, poikittainen kuorma	Ast (mm)	3040	3040
4.33b	Työskentelykäytävän leveys (Ast3), kuormalava 1000 x 1200 mm, poikittainen kuorma	Ast3 (mm)	2895	2870
4.34a	Työskentelykäytävän leveys (Ast), kuormalava 800 x 1200 mm, pitkittäinen kuorma	Ast (mm)	3152	3133
4.34b	Työskentelykäytävän leveys (Ast3), kuormalava 800 x 1200 mm, pitkittäinen kuorma	Ast3 (mm)	3095	3075
4.35	Kääntöympyrän säde	Wa (mm)	1530	1530
<b>Suorituskyky</b>				
5.01	Ajonopeus kuormattuna / ilman kuormaa	km/h	9/9	9/9
5.02	Nostonopeus kuormattuna / ilman kuormaa	m/s	0.14/ 0.19	0.14/ 0.19
5.03	Laskunopeus kuormattuna / ilman kuormaa	m/s	0.15/ 0.26	0.15/ 0.26
5.07	Nousukyky kuormattuna / ilman kuormaa	%	5/15	5/15
5.10	Käyttöjarrut (mekaaniset/hydrauliset/sähköiset/pneumaattiset)		Sähköinen	Sähköinen
<b>Sähkömoottorit</b>				
6.01	Ajomootorin teho	kW	2.2	2.2
6.02	Nostomootorin teho 15% työkerroin	kW	3.0	3.0
6.04	Akun jännite/kapasiteetti 5 tunnin purkauksella	V /Ah	24/375-465	24/ 375-465
6.05	Akun paino	kg	280-360	280-360
<b>Muut tiedot</b>				
8.01	Käytön hallinnan tyyppi		Portaaton	Portaaton
8.04	Melutaso, keskiarvo kuljettajan korvan kohdalla	dB(A)	64	64

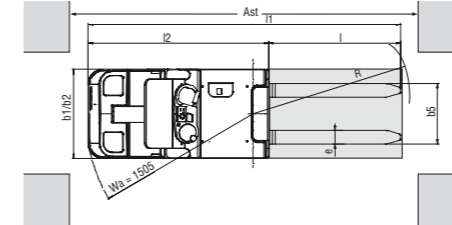
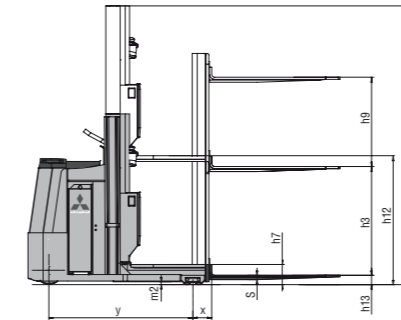


Selkeä näyttö

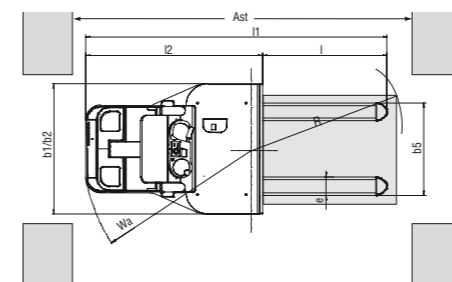
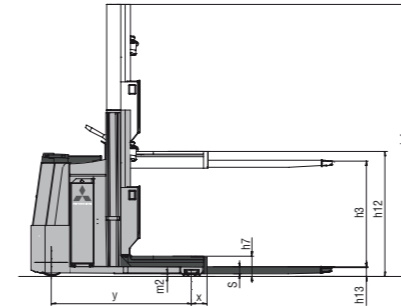
OPBL10N: perusmalli



OPBL10NF: nousevat haarukat



OPBL10NV: manuaalinen haarukoiden leveysäättö



$$\begin{aligned} Ast &= Wa + R + a \\ Ast &= \text{Pääkäytävän leveys} \\ Wa &= \text{Ulompi kääntösäde} \\ a &= \text{Turvaväli} = 2 \times 100 \text{ mm} \\ R &= \sqrt{(l6 + x)^2 + (b12 / 2)^2} \end{aligned}$$

## Valinnaisvarusteet

- Akun vaihtolaite.
- Turvatanko takana.
- Nykyinen 1 2 V/8 A teho sopiva päätteelle tai viivakodin lukulaitteelle.
- Kestävä ajopyörä tehtynä liukkaita lattioita varten.
- Kumipuskuri.
- Haarukan pituus 800-1600 mm.

## Mukavuus

- Ensimmäisen ja toisen tason järjestyspoimintasovellukset.
- Lyhyt, vain 1500mm kääntösäde tarjoaa poikkeuksellisen käsiteltävyyden.
- Kaikki NOL-mallit sopivat Britannian kuormalavoille ja muille lauta-alustakuormalavoille.
- Nouseva lava tekee toisen tason poimimisen helpoksi, ilman kurotusta tai kiipeämistä.
- Mallissa NOL10NF on myös nousevat haarukat.
- Malli NOL10NV, jossa on käsikäyttöinen haarukan aseointi, mahdollistaa eri levyisten kuormien käsittelyn.

## Vakiovarusteet

- Rajoittamaton 360 asteen sähköohjaus.
- Tehokas vaihtovirtamoottori.
- Kaksoisohjaimet trukin kummallakin puolella.
- Lavan portaaton nosto ja lasku.
- Vetorullat akun helppoa vaihtoa varten.
- Monitoiminäyttö, jossa akun purkautumisen merkkivalo, tuntimittari ja vikadiagnoosi.
- A4 Poimimislueletalon pidike.

## Huolto

- Energiatehokkuus.
- Alhaiset huoltokustannukset.
- Helppo pääsy moottoritilaan.
- Vaihtovirtamoottorit helppoa kiihtyvyyttä ja suurta huippunopeutta varten.

# kun luotettavuus on kaikki kaikessa

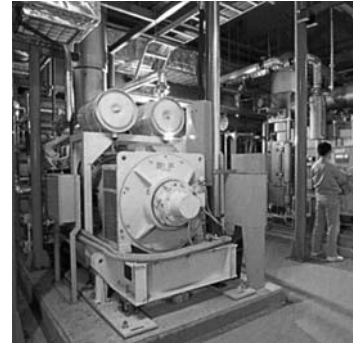
Erinomaista suorituskykyä varten ja aidoksi vastineeksi rahalle kehitetty, palkintoja voittanut Mitsubishiin haarukkatrukki- ja varastokonemallisto on rakennettu vaativien spesifikaatioiden mukaan maksimoimaan tuottavuus ja varmistamaan äärimmäinen luotettavuus... oli sovellus mikä tahansa.

Juuri sitähan voit odottaa maailman suurimpiin kuuluvilta yhtiymältä, johon kuuluvat yhtiöt edustavat sitä tekniikan eturiviä, jossa suorituskyvystä, laadusta ja luotettavuudesta ei voi koskaan tinkiä... tuotteitahan ovat avaruusalusukset... suihkukoneet... voimalaitokset... ralliautot... tieteelliset ja lääketieteen laitteet, jotka on kaikki suunniteltu suojaamaan ja edistämään ihmiselämää. Tämä luettelo on lähes päättymätön ja varmasti vailla vertaistaan. Tämä merkitsee, että voimme toteuttaa yhdestä ainoasta lähteestä 98% kaikista käsittelyvaatimuksista. Niinpä pystymmekin toimittamaan juuri sinulle tarkalleen oikean tuotteen omaa sovellustasi varten.

Sitä paitsi, koska ymmärrämme, miten paljon olet riippuvainen Mitsubishi haarukkatrukistasi, olemme luoneet poikkeuksellisen asiakkaan tukiohjelman.

Tarjoamme huolellisesti valikoidun jälleenmyyjäverkostomme kautta laadukkaita huolto- ja asiakaspalvelusopimuksia sekä lukuisia takuuvaihtoehtoja, jotka varmistavat täydellisen mielenrauhan. Tähän tukeen kuuluu kaikki, kilpailukyisestä rahoituspaketista erittäin tehokkaaseen kenttähuoltoon. Valmistajan hyväksymien varaosien toimituksemme takaa 97% täyden ensilinjan valikoiman kaikkien kysytyjen kohteiden osalta. Tuloksena on haarukkatrukkisi tarjoama mahdollisimman suuri käytettävyys ja vertaansa vailla oleva tuottavuus. Oli materiaalinkäsittelyn vaatimuksesi minkälaisia tahansa, pystymme huolehtimaan niistä.

*\* Mitsubishi Forklift Trucks on voittanut neljä erillistä Britannian Haarukkatrukkiyhdistyksen vuotuista palkintoa erinomaisuudesta, koskien sellaisia aloja, kuten Ergonomia, Ympäristö ja Innovaatio.*



WFISM0968 (10/07) ok  
© 2007 MCFE  
Printed in The Netherlands

mitforklift@mcf.nl  
www.mitforklift.com

NOTE: Performance specifications may vary depending on standard manufacturing tolerances, vehicle condition, type of tyres, floor or surface conditions, applications or operating environment. Trucks may be shown with non-standard options. Specific performance requirements and locally available configurations should be discussed with your Mitsubishi Forklift Trucks distributor. Mitsubishi follows a policy of continual product improvement. For this reason, some materials, options and specifications could change without notice.