

OPBH10N Sarja

Korkeakeräilytrukki • Vaihtovirta • 1.0 tonni

OPBH10N
OPBH10NH

Lyömätön nostokorkeus... ja suvereeni ergonomia

OPBHN sarjan keräilytrukit edustavat erittäin suurta tehokkuutta, kun otetaan huomioon varastojen tilankäytön. Keräilykorkeus voi olla 4,7 m tai jopa 11,5 m - markkinoiden suurin korkeus - ja käyttö on mahdollista erittäin

kapeilla käytävillä, joten hukkatila on mahdollisimman pieni! Näiden trukkien ainutlaatuinen muotoilu tarjoaa lisäksi mukavan ja nopean osien poiminnan turvallisesta ohjaustilasta käsin.

Kummassakin mallissa on Vision masto, joka antaa erinomaisen näkyvyyden ja suuren tuottavuuden. Innovatiivinen Aktiivinen Huojunnanvaimennin (ASC) on vakiovaruste mastoissa joiden nostokorkeus on 5,1 m tai enemmän. Tämä ominaisuus vähentää maston huojuntaa 50 % normaalitilanteissa. valitse suuritehoinen 48V OPBH10NH malli ja saat AC käyttöisen hydraulikan ja

voimansiirron - jotka yhdessä antavat markkinoiden suurimman nostonopeuden. Sekä tämä, että 24 V OPBH10N malli on varustettu kaikilla mahdollisilla kuljettajaa avustavilla ominaisuuksilla. Koneet soveltuvat kisko-ohjaukseen, induktio-ohjaukseen ja vapaaseen käyttöön ja niitä voidaan varustaa erilaisilla laitteilla käyttövaatimusten mukaan. Näitä varusteita ovat esimerkiksi erilaiset rungot, ohjaamon leveydet, akkukapasiteetit, hallintalaittejärjestelmät ja eri ohjauskiskojen korkeudet.

Alusta ja runko

- **Valittavana on 3 runkoleveyttä ja 4 ohjaamoleveyttä, joten kone on sovellettavissa moneen erilaiseen käyttöön.**
- **Matala painopiste ja tandempyörät** tarkoittavat suurta vakavuutta ja matalammalla oleva seisontataso.
- **Innovatiivinen muotoilu yhdistää** puoleensavetävän ulkonäön ja erinomaisen ergonomian.

Masto ja haarukat

- **Kolmejatkeinen masto voidaan valita jos käyttöolosuhteet edellyttävät pienempää kokonaiskorkeutta.**
- **Mullistava näköalamasto antaa** vertaansa vailla olevan näkyvyyden eteen, kun ajetaan haarukat alhaalla - ja nostokyky on riittävä kaikissa tapauksissa.
- **Innovatiivinen Aktiivinen Huojunnanvaimennin (ASC)**
Järjestelmään kuuluu älykkäitä paineantureita ja erityinen Mitsubishi ohjelmisto. ASC ehkäisee jarrutettaessa ja kiihdytettäessä tapahtuvaa huojuntaa, kun työskennellään suurilla nostokorkeuksilla. Huojunnan liikematka voidaan vähentää jopa 85 % - ja tuottavuus lisääntyy normaalitilanteissa 6 %.



OPBH10N Sarja

Korkeakeräilytrukki

Vaihtovirta • 1.0 tonni

Ominaisuudet				
1.1	Valmistaja (lyhenne)		Mitsubishi	Mitsubishi
1.2	Valmistajan mallimerkintä		OPBH10N	OPBH10NH
1.3	Voimanlähde: (akku, diesel, nestekaasu, bensiini)		Akku	Akku
1.4	Käyttötapa: käyden, seisten, istuen		Seisten käytettävä	Seisten käytettävä
1.5	Nostokyky	Q kg	1000	1000
1.6	Kuorman painopiste-etäisyys	c (mm)	400/600	400/600
1.8	Etäisyys kuormapyörän akselistasta haarukan pintaan (haarukat laskettuina)	x (mm)	210	210/350
1.9	Akseliväli	y (mm)	1490	1490/1525
Paino				
2.1	Trukin paino akun kanssa	kg	3400*	4200*
2.2	Akselipaino täydellä kuormalla, etu/taka	kg	1050/3350*	1360/3840*
2.3	Akselipaino ilman kuormaa, etu/taka	kg	1450/1950*	2070/2130*
Pyörät, voimansiirto				
3.1	Renkaat: PT=Power Thane, Vul=vulkollan, ajo-/kuormapuoli		Vul/Vul	Vul/Vul
3.2	Rengaskoko, edessä	(mm)	360x140	360x140
3.3	Rengaskoko, takana	(mm)	150x100	150x100
3.5	Pyörien määrä, etu/taka (x=vetävä)		1x / 4	1x / 4
3.6	Raideväli (renkaiden keskikohta), kuorman puoli	b10 (mm)	867 - 1270	867 - 1270
Mitat				
4.2	Korkeus masto alhaalla (katso taulukot)	h1 (mm)	Ks. taulukosta	Ks. taulukosta
4.4	Nostokorkeus (katso taulukot)	h3 (mm)	Ks. taulukosta	Ks. taulukosta
4.5	Kokonaiskorkeus masto ylhäällä	h4 (mm)	Ks. taulukosta	Ks. taulukosta
4.7	Korkeus turvakatoksen yläosaan	h6 (mm)	2260	2260
4.10	Kuormajalat	h8 (mm)	151	151
4.11	Lisänosto	h9 (mm)	750	750
4.14	Käyttäjän astinlaudan korkeus	h12 (mm)	Ks. taulukosta	Ks. taulukosta
4.15	Haarukan korkeus, täysin laskettuna	h13 (mm)	85	85
4.19	Kokonaispituus	l1 (mm)	3250	3250
4.20	Pituus haarukan etupintaan (haarukan paksuus mukaan luettuna)	l2 (mm)	2095	2095
4.21	Kokonaisleveys	b1 / b2 (mm)	1016/1000-1590	1016/1000-1590
4.22	Haarukoiden mitat (paksuus, leveys, pituus)	s / e / l (mm)	40/120/1150	40/120/1150
4.25	Ulkoleveys haarukoiden päällä (väh./enint.)	b5 (mm)	540	540
4.27	Leveys ohjausrullien päällä (väh.)		1260	1260
4.32	Maavara akselivälin keskikohtalla, kuormattuna (haarukat laskettuna)	m2 (mm)	45	45
4.33a	Työskentelykäytävän leveys (Ast), kuormalava 1000 x 1200 mm, poikittainen kuorma	Ast (mm)	1400	1400
4.34a	Työskentelykäytävän leveys (Ast), kuormalava 800 x 1200 mm, pitkittäinen kuorma	Ast (mm)	1300	1300
4.35	Kääntöympyrän säde	Wa (mm)	1705	1705, 1745
4.41	Työskentelykäytävän leveys (kuormalava 1000 x 1200 mm pitkittäin, 200 mm maavara)	l8 (mm)	Ks. taulukosta	Ks. taulukosta
Suorituskyky				
5.1	Ajonopeus kuormattuna / ilman kuormaa	km/h	9.0 / 9.0	9.0 / 9.0
5.2	Nostonopeus kuormattuna / ilman kuormaa	m/s	0.20 / 0.30	0.35 / 0.40
5.3	Laskunopeus kuormattuna / ilman kuormaa	m/s	0.40 / 0.45	0.40 / 0.45
5.10	Käyttöjarrut (mekaaniset/hydrauliset/sähköiset/pneumaattiset)		Sähköinen	Sähköinen
Sähkömoottorit				
6.1	Ajomootorin teho	kW	3.5	3.5
6.2	Nostomootorin teho 15% työkerroin	kW	5.0	8.5
6.4	Akun jännite/kapasiteetti 5 tunnin purkauksella	V/Ah	24 / 775	48 / 465, 775
6.5	Akun paino	kg	591	746, 1119
Muut tiedot				
8.1	Käytön hallinnan tyyppi		Portaaton	Portaaton

Jatkuva tuotekehittäminen voi johtaa näiden tietojen muuttumiseen.

* Platformshøjde 6,100 mm



Näkyvyyttä parantava näköalamasto



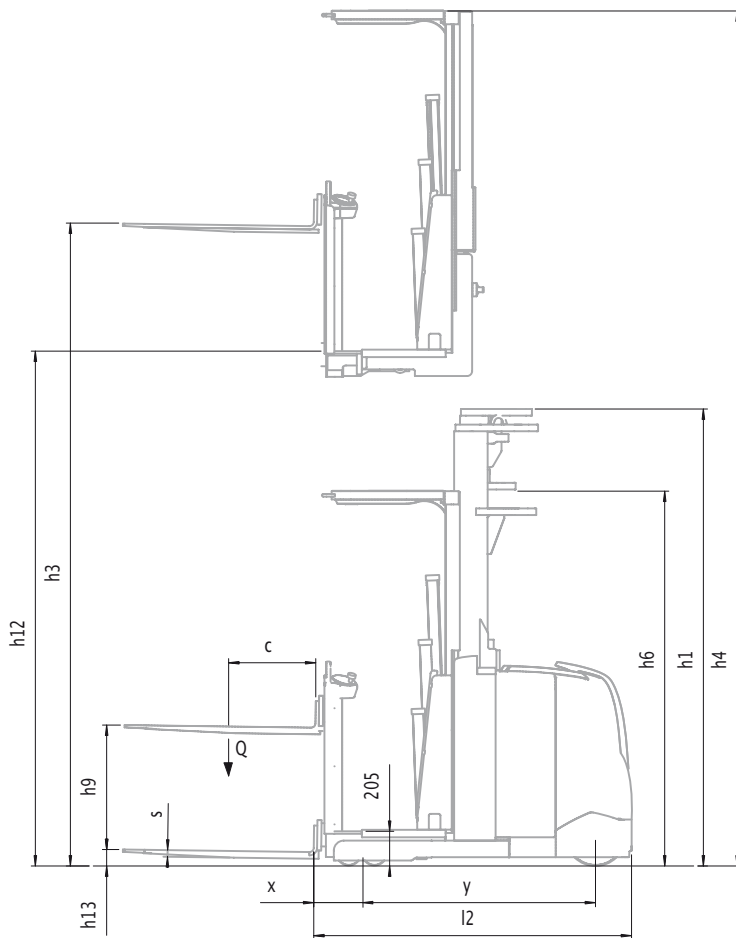
Helppo nousu ohjaustilaan



Sileät ja kevyet portit

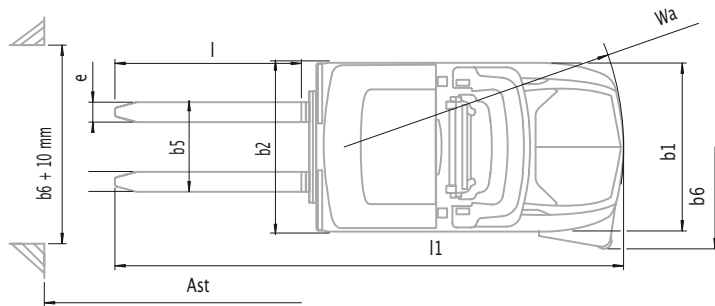


Käyttäjätavallinen monitoimivipu



Masto- tyyppi	OPBH10N				
	h12 mm	h1 mm	h4 mm	h3 mm	h12 +1500 mm
Duplex	3200	2237	5250	3830	4700
	3500	2417	5550	4130	5000
	4200	2757	6250	4830	5700
	4800	3032	6850	5430	6300
	5200	3237	7250	5830	6700
	6200	3737	8250	6830	7700
Triplex	4100	2237	6150	4730	5600
	4600	2237	6650	5230	6100
	5100	2417	7150	5730	6600
	6100	2757	8150	6730	7600
	7000	3032	9050	7630	8500
	7700	3437	9750	8330	9200
	8100	3577	10150	8730	9600
	8100	3577	10150	8730	9600

Masto- tyyppi	OPBH10NH				
	h12 mm	h1 mm	h4 mm	h3 mm	h12 +1500 mm
Duplex	3200	2237	5250	3830	4700
	3500	2417	5550	4130	5000
	4200	2757	6250	4830	5700
	4800	3032	6850	5430	6300
	5200	3237	7250	5830	6700
	6200	3737	8250	6830	7700
Triplex	4100	2237	6150	4730	5600
	4600	2237	6650	5230	6100
	5100	2417	7150	5730	6600
	6100	2757	8150	6730	7600
	7000	3032	9050	7630	8500
	7700	3437	9750	8330	9200
	8100	3577	10150	8730	9600
	8600	3737	10650	9230	10100
	9300	3997	11350	9930	10800
	10000	4207	12050	10630	11500



Ast = Työskentelykäytävän leveys

Ast3 = Työskentelykäytävän leveys
(b12 ≤ 1000 mm)

Ast = $Wa + \sqrt{(l6 + x)^2 + (b12 / 2)^2} + a$

Ast3 = $Wa + l6 + a + x$

Wa = Ulompi kääntösäde

l6 = Kuormalavan pituus

x = Kuormauspyörän akseli haarukkapäähän

b12 = Kuormalavan leveys

a = Turvaväli = 2 x 100 mm

Masto- tyyppi	Minimi työskentelykäytävän leveys*		
	OPBH10N 775 Ah	OPBH10NH 465 Ah	OPBH10NH 775 Ah
1200 x 1000 poikittainen	3256	3256	3422
1200 x 800 pitkittäinen	3371	3371	3546
1200 x 800 poikittainen	3145	3145	3322

* + 200 mm maavara

+ 1000 mm/1150 mm haarukat

Aktiivinen Huojunnanvaimennin (ASC)

Järjestelmään kuuluu älykkäitä paineantureita ja erityinen Mitsubishi ohjelmisto. ASC ehkäisee jarrutettaessa ja kiihdytettäessä tapahtuvaa huojuntaa, kun työskennellään suurilla nostokorkeuksilla. Huojunnan liikematka voidaan vähentää jopa 85 % - ja tuottavuus lisääntyy normaalitilanteissa 6 %.





Selvälukuinen näyttö



Näkyvyyttä parantavat aukot lattiassa



Kevyt akkukansi

Ajo

- **Tehokas vaihtovirta ajomoottori** kummassakin mallissa merkitsee korkeaa tehokkuutta ja pehmeää, hiljaista, hallittua, tehokasta käyttöä - samalla, kun ylläpitokustannukset pienevät.

Ohjausjärjestelmä

- **Pieni kääntöpyyrä** tarkoittaa, että ohjattavuus on erinomainen ja, että ajokäytävä voi olla erittäin kapea.

Jarrut

- **Tasasähköinen hyötäjarrutus** takaa tehokkaan hallinnan, vähentää jarrujen kulumisen ja takaa pidemmän käyttöiän.
- **Lisävarusteena käytävän päin jarrutus** rajoittaa nopeuden, jolla trucki poistuu käytävästä - tämä pienentää onnettomuuksien mahdollisuuksia.

Hydrauliikka

- **Tehokas AC hydrauliikkamoottori** mallissa OPBH10NH antaa tasaisen, hallitun ja nopean noston - joka on markkinoiden nopeamman.

Sähkö- ja hallintajärjestelmä

- **Suuritehoiset akut** tarjoavat jopa 775 Ah tehon ja pitkän käyttöiän.
- **Akkurullat** tekevät akkujen sivulle suuntautuvasta vaihdosta nopean, helpon ja turvallisen toimenpiteen.
- **Kaapeli- ja kisko-ohjaus** on saatavana erittäin kapeille käytäville - valittavana on 40 mm tai 100 mm korkeat kiskot.
- **Uuden sukupolven ohjausjärjestelmä** jossa on PIN koodin perustuva käynnistys, asettaa uudet parametrit kuormituksen, sovelluksen ja kuljettajan olosuhteiden hallinnan uuteen luokkaan.
- **Kevyt akkujen kansi** antaa erinomaisen pääsyn huoltoon varten.
- **Sisäänrakennettu diagnostiikka** mahdollistaa nopean ja helpon vianetsinnän LCD näytön huoltovalikon avulla.

Käyttöympäristö ja hallintalaitteet

- **Aktiivinen Huojunnanvaimennin (ASC)** teknologia parantaa kuljettajan tuottavuutta, turvallisuutta ja mukavuutta.
- **Ainutlaatuinen ergolift rakenne** jossa nostomekanismi sijaitsee ohjaustason alapuolella mahdollistaa kapeammat seinämät - yhdessä kuormalavanoston (jopa 750 cm) kanssa - helpottaa taakkojen käsittelyä.
- **Ainutlaatuiset sivukaiteet** ovat mukavat, kun niihin nojataan (muotoilu on tasainen) ja ne ovat helposti avattavissa (kevyt alumiininen rakenne).
- **Hallintalaitteiden suunnittelu** parantavaa edelleen pääsyn kuormaan ja vähentää ei-toivotun käytön mahdollisuutta, kun nojataan kaiteiden yli.
- **Ergonomiset hallintalaitteet** sisältävät monitoimivun ja induktiivisen kädentunnistimen (mahdollistaa käytön vain silloin, kun molemmat kädet ovat ohjaustason sisäpuolella), joten käyttö on turvallista ja tarkkaa kaiteiden sisäpuolella.
- **Hallintalaitteet** voivat sijaita haarukoiden tai maston puolelle, valinnasta ja käytötavasta riippuen.
- **Selvä, informatiivinen LCD näyttö** varoittaa käyttäjää ja asentajaa mahdollisista häiriöistä - ja auttaa näin välttämään vaurioita, parantamaan tehokkuutta ja ilmoittamaan huollosta.



OPBH10N

- **Aukot ohjaamon lattiassa** parantaa näkyvyyttä haarukoihin.

- **Liukastumisen estävä lattiamoto** on suunniteltu erityisesti kuljettajan liikkumista ohjaustasolla silmällä pitäen, ja antaa parhaan mahdollisen pidon kenkien alle.

- **Mukavuutta lisääviä laitteita** ovat muun muassa Aktiivinen Huojunnanvaimennin, korkeussuunnassa säädettävä selkänöja, matala nousukorkeus (205 mm) ja ergonomisesti muotoiltu ohjaamo.

Muut ominaisuudet

- **Helpot huoltokohteet** yhdessä pitkien huoltovälien, todetun komponenttikestävyyden, nopean vianetsinnän ja vaihtovirtateknologian kanssa varmistavat yhdessä matalat käyttökustannukset.

Lisävarusteet

- **Kisko- tai kaapeliohjaus**
- **Automaattinen jarrutus** käytävän päässä
- **Asiakkaan nimi/logo/kuvitus** koneen sivuilla
- **Virtalukko PIN koodin tilalle**
- **Työvalot ja ohjaustilan valaistus**
- **Laaja valikoima erikoisia haarukoita**
- **Noston rajoitin** ohitusmahdollisuudella
- **Automaattinen pysäytys** jos käytävällä on este
- **Aktiivinen Huojunnanvaimennin (tasokorkeudet < 5100mm)**
- **Kylmävarustalaitteet (Luokka III, - 35 °C)**
- **Keräilykori (duplex masto korkeintaan 4200 mm)**

kun luotettavuus on kaikki kaikessa

Mitsubishi materiaalin käsittelylaitteet, kuten muutkin tuotteemme, hyötyvät yhden maailman suurimpiin kuuluvan yhtiön valtavista resursseista ja edistyksestä teknologiasta. Joten, kun lupaaamme **laatu**, **luotettavuutta** ja **vastinetta rahalle**, voit olla varma, että meillä on siihen mahdollisuudet.

Jokainen malli suuressa valikoimassa palkittuja trukkeja ja materiaalinkäsittelylaitteita, on rakennettu täyttämään korkeita laatuvaatimuksia ja suunniteltu työskentelemään sinun eduksesi, päivästä päivään ja vuodesta vuoteen, riippumatta olosuhteista.

Meillä on laaja verkosto erikoistuneita jälleenmyyjiä, jotka varmistavat, että truckiksi pysyvä tuottavassa kunnossa. Mitsubishi Forklift Trucks pitää jatkuvasti nämä pisteet ajan tasalla. Meillä on aina sinua lähellä oleva jälleenmyyjä, joka on aina valmis ja halukas auttamaan, sijainnistasi riippumatta.

Ystävällinen ja paikallinen palvelu kattaa kaiken. Siihen kuuluu muun muassa käyttötarkoitukseen soveltuvan mallin ja varustelun löytäminen, joustavaa rahoitusta ja huoltopaketteja, lyömätön takuu, eripituisia vuokrasopimuksia ja nopeasti reagoiva huoltoverkosto. Lisäksi voidaan mainita alan nopeimmat ja varmimmat varaosatoimitukset.

Vain Mitsubishi voi antaa tämän yhdistelmän maailmanlaajuista, erinomaista suunnittelua ja paikallista tukea. Vain Mitsubishi tarjoaa näin korkealaatuiset tuotteet näin edulliseen hintaan ja vain Mitsubishi asettaa luotettavuuden näin korkealle tasolle. Ota heti yhteyttä paikalliseen jälleenmyyjään ja katso mitä Mitsubishi voi sinulle tarjota.

Löydät sinua lähinnä' olevan jälleenmyyjän osoitteesta:

www.mitforklift.com



WFISM1010 (12/10)
© 2010 MCFE
Printed in The Netherlands

mitforklift@mcf.nl www.mitforklift.com

NOTE: Performance specifications may vary depending on standard manufacturing tolerances, vehicle condition, types of tyres, floor or surface conditions, applications or operating environment. Trucks may be shown with non-standard options. Specific performance requirements and locally available configurations should be discussed with your distributor of Mitsubishi forklift trucks. Mitsubishi follows a policy of continual product improvement. For this reason, some materials, options and specifications could change without notice.