

GRANDIA EX

Diesel- ja nestekaasukäyttöiset vastapainotrukit
4 Ilmarenkaat • 4.0 – 5.5 tonnia

FD/FG40N
FD/FG45N
FD/FG50CN
FD/FG50N
FD/FG55N

Suunniteltu toimivaksi... rakennettu kestävästi

Mitsubishi 4 ja 5 tonnin poltto-
moottoritrukkien tehokkuus ja
legendaarinen luotettavuus
vaikeimmissakin olosuhteissa on jo
vuosia ollut käsite. Sukupolvien ajan
ovat trukinomistajat tottuneet
luottamaan näihin kestäviin ja
suorituskykyisiin koneisiin.
GRANDIA EX rakentuu näille
poikkeuksellisille laatutekijöille.

Nimi tarkoittaa "vihreä timantti", vihreä
ympäristöystävällisyydestä ja timantti
korkeasta laadusta, luotettavuudesta ja
järkevistä sijoituksesta.

Kuljettajat osaavat arvostaa vähäistä melua
ja pientä värinää, mukavaa työskentely-
ympäristöä ja edelleen kehitettyä
ErgoCentric hallintalaitteiden sijoittelua.
Integroitu IPS2 läsnäolojärjestelmä ja
koneiden kehittyneet jarrut varmistavat
turvallisuuden. Ja kuten aina, on jokainen
järjestelmä ja komponentti valittu ja
suunniteltu vähentämään seisokkeja ja
korjauskustannuksia.

Alusta ja runko

- **Tyylikäs ja tarkoituksenmukainen muotoilu** kuvastaa tämän koneen tuottavuuden ja häiriöttömän toiminnan, olosuhteista riippumatta.
- **Vankka rakenne** tarjoaa vakavuutta, lujuuksia ja suojaa, eikä näkyvillä ole kaapeleita tai letkuja.

Masto ja haarukat

- **Vahva näköalamasto** tekee raskaiden taakkojen käsittelyn turvalliseksi vaikeissa olosuhteissa.
- **Laaja valikoima korkealuokkaisia mastoja ja lisälaitteita** mahdollistaa koneen räätälöinnin kullekin tehtävälle sopivaksi.

Ajo

- **Koestettu dieselmoottori** on erittäin luotettava ja kestävä sekä juoheva ja taloudellinen, kun se samalla helposti täyttää päästörajoitukset.
- **Edistyksellinen nestekaasumoottori** jossa on kolmitiekatalysaattori, antaa tarkasti hallittavan tehokkuuden, erinomaisen polttoainetalouden ja erittäin alhaiset päästöt.
- **Täysin eristetty voimansiirto** jossa kaksi vaihdetta eteen ja yksi peruutusvaihte maksimoivat mäennousukyvyyn ja ajonopeuden.
- **Säädettävä vaihtamisen ajoitus** lisää monikäyttöisyyttä ja optimoi tehokkuuden kaikissa käyttötilanteissa.
- **Paksut vetoakselit** ovat erittäin kestäviä ja vaativat vain vähän huoltoa.
- **Hiljainen ilmanotto** on kiinnitetty suoraan imuodattimeen, jolloin imuvastus pienenee ja tehokkuus lisääntyy.



GRENDIA EX

Diesel vastapainotrukit

4 Ilmarenkaat • 4.0 – 5.5 tonnia

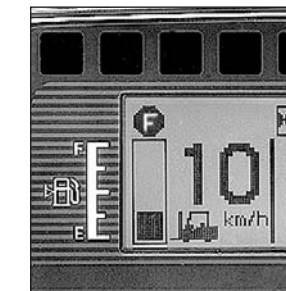
Ominaisuudet			Mitsubishi	Mitsubishi	Mitsubishi	Mitsubishi	Mitsubishi
1.1	Valmistaja (lyhenne)		Mitsubishi	Mitsubishi	Mitsubishi	Mitsubishi	Mitsubishi
1.2	Valmistajan mallimerkintä		FD40N	FD45N	FD50CN	FD50N	FD55N
1.3	Voimanlähde: (akku, diesel, nestekaasu, bensiini)		Diesel	Diesel	Diesel	Diesel	Diesel
1.4	Käyttötapa: käyden, seisten, istuen		Istuen ohjattava	Istuen ohjattava	Istuen ohjattava	Istuen ohjattava	Istuen ohjattava
1.5	Nostokyyky	Q kg	4000	4500	5000	5000	5500
1.6	Kuorman painopiste-etäisyys	c (mm)	500	500	500	600	600
1.8	Etäisyys akselin keskipisteestä haarukan pystyosan etupintaan	x (mm)	577	577	582	602	602
1.9	Akseliväli	y (mm)	1850	2000	2000	2150	2150
Paino							
2.1	Trukin paino ilman kuormaa akun kanssa (simplex-masto, matalin nostokorkeus)	kg	5920	6330	6850	7300	7640
2.2	Akselipaino täydellä kuormalla, etu/taka (simplex-masto, matalin nostokorkeus)	kg	8960/960	9710/1130	10600/1250	11020/1280	11740/1400
2.3	Akselipaino ilman kuormaa, etu/taka (simplex-masto, matalin nostokorkeus)	kg	2630/3290	2780/3550	2900/3950	3220/4080	3170/4470
Pyörät, voimansiirto							
3.1	Rengastyypit: V = kimmokumi, L = ilma, SE = joustava umpikumi – etu/taka		L/L	L/L	L/L	L/L	L/L
3.2	Rengaskoko, edessä		8.25-15-14PR	300-15-18PR	300-15-18PR	300-15-18PR	300-15-18PR
3.3	Rengaskoko, takana		7.00-12-14PR	7.00-12-14PR	7.00-12-14PR	7.00-12-14PR	7.00-12-14PR
3.5	Pyörien määrä, etu/taka (x=vetävä)		2x/2	2x/2	2x/2	2x/2	2x/2
3.6	Raideväli (renkaiden keskipöytä), etu	b10 (mm)	1175	1175	1175	1175	1175
3.7	Raideväli (renkaiden keskipöytä), taka	b11 (mm)	1180	1180	1180	1180	1180
Mitat							
4.1	Maston kallistus, eteen/taakse	α/β °	6/10	6/10	6/10	6/10	6/10
4.2	Korkeus masto alhaalla (katso taulukot)	h1 (mm)	2320	2320	2400	2400	2400
4.3	Vapaanosto (katso taulukot)	h2 (mm)	150	150	150	160	160
4.4	Nostokorkeus (katso taulukot)	h3 (mm)	3300	3300	3300	3300	3300
4.5	Kokonaiskorkeus masto ylhäällä	h4 (mm)	3920	3920	4000	4000	4000
4.7	Korkeus turvakatoksen yläosaan	h6 (mm)	2296	2296	2296	2296	2296
4.8	Istuimen korkeus	h7 (mm)	1280	1280	1280	1280	1280
4.12	Vetokytkimen korkeus	h10 (mm)	395	395	395	395	395
4.19	Kokonaispituus	l1 (mm)	4220	4350	4390	4530	4580
4.20	Pituus haarukan etupintaan (haarukan paksuus mukaan luettuna)	l2 (mm)	3000	3130	3170	3310	3360
4.21	Kokonaisleveys	b1/b2 (mm)	1415/1965	1460/1965	1460/1965	1460/1965	1460/1965
4.22	Haarukoiden mitat (paksuus, leveys, pituus)	s / e / l (mm)	50/150/1220	50/150/1220	50/150/1220	60/150/1220	60/150/1220
4.23	Haarukakelkka, DIN 15 173 A/B/ei		3A	3A	3A	4A	4A
4.24	Haarukakelkan leveys	b3 (mm)	1190	1190	1190	1190	1190
4.31	Maavara maston alla, kuormattuna	m1 (mm)	150	150	150	150	150
4.32	Maavara akselivälin keskikohdalla, kuormattuna (haarukat laskettuna)	m2 (mm)	227	227	227	227	227
4.33	Työkäytävän leveys 1000 x 1200 mm:n kuormalavoilla, poikittain	Ast (mm)	4357	4507	4542	4692	4742
4.34	Työkäytävän leveys 800 x 1200 mm:n kuormalavoilla, poikittain	Ast (mm)	4157	4307	4342	4492	4542
4.35	Kääntöympyrän säde	Wa (mm)	2580	2730	2760	2890	2940
4.36	Kääntöympyrän keskipisteen etäisyys vetoakselin keskipisteestä	b13 (mm)	836	903	903	971	971
Suorituskyky							
5.1	Ajonopeus kuormattuna / ilman kuormaa	km/h	21.5/22.0	21.0/22.0	21.0/22.0	21.0/22.0	21.0/22.0
5.2	Nostonopeus kuormattuna / ilman kuormaa	m/s	0.55/0.61	0.55/0.61	0.47/0.53	0.47/0.53	0.47/0.53
5.3	Laskunopeus kuormattuna / ilman kuormaa	m/s	0.5/0.5	0.5/0.5	0.5/0.5	0.5/0.5	0.5/0.5
5.5	Nimellisvetokyky kuormattuna / ilman kuormaa	N	25000/17400	25000/18700	24700/19400	24500/21800	24200/21300
5.7	Mäennousukyky kuormattuna / ilman kuormaa	%	26.9/26.4	24.4/26.7	22.0/25.7	20.8/26.8	19.3/25.0
5.9	Kiihtyvyys (10 m) kuormattuna / ilman kuormaa	s	4.20/3.70	4.52/3.87	4.52/3.87	4.52/3.87	4.52/3.87
5.10	Käyttöjarrut (mekaaniset/hydrauliset/sähköiset/pneumaattiset)		Hydraulinen	Hydraulinen	Hydraulinen	Hydraulinen	Hydraulinen
Polttomoottorit							
7.1	Valmistaja / tyyppi		Mitsubishi / S6S-TPU1	Mitsubishi / S6S-TPU1	Mitsubishi / S6S-TPU1	Mitsubishi / S6S-TPU1	Mitsubishi / S6S-TPU1
7.2	Luokiteltu nimellisteho / ISO 1585**	kW	57.4	57.4	57.4	57.4	57.4
7.3	Nimellisnopeus, DIN-standardi 70 020	rpm	2300	2300	2300	2300	2300
7.4	Syliintereiden määrä / kuutiolavuus	cm3	6 / 4996	6 / 4996	6 / 4996	6 / 4996	6 / 4996
7.5	Polttoaineenkulutus VDI 60-syklin mukaisesti	l/h / kg/h	*	*	*	*	*
Muut tiedot							
8.1	Käytön hallinnan tyyppi		Powershift-automaatti 2/1	Powershift-automaatti 2/1	Powershift-automaatti 2/1	Powershift-automaatti 2/1	Powershift-automaatti 2/1
8.2	Lisälaitteiden käyttöpaine	bar	191	191	191	191	191
8.3	Lisälaitteiden öljynvirtaus	l/min	*	*	*	*	*
8.4	Melutaso, keskiarvo kuljettajan korvan kohdalla (EN 12053)	dB(A)	*	*	*	*	*
8.5	Hinauskytkimen rakenne / DIN-tyyppi, viite		Pin	Pin	Pin	Pin	Pin



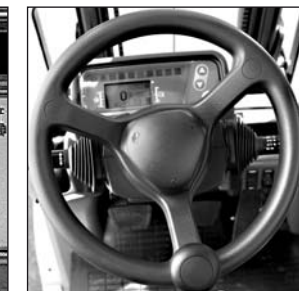
Avara turvakatos ei peitä näkyvyyttä



Vankkarakenteinen masto



Informatiivinen LCD-näyttö



Hydrostaattinen ohjaus

GRENDIA VIHREÄ TIMANTTI

Trukkien vihreä väritys on osoitus sitoumuksestamme ympäristön suojeluun.

Logossamme esiintyvät timantit muistuttavat että - kuten myös timantti - Mitsubishi trukki on tae laadusta, luotettavuudesta ja järkevästä sijoituksesta.

Jatkuva tuotekehittäminen voi aiheuttaa muutoksia näihin tietoihin.

* Polttoaineen kulutus ja trukin äänitaso saatavilla tarvittaessa.

** Nimellisteho 97/68/EC; 52 kW:n mukaan.

Nestekaasukäyttöiset vastapainotrukit 4 Ilmarenkaat • 4.0 – 5.5 tonnia

Ominaisuudet							
1.1	Valmistaja (lyhenne)		Mitsubishi	Mitsubishi	Mitsubishi	Mitsubishi	Mitsubishi
1.2	Valmistajan mallimerkintä		FG40N	FG45N	FG50CN	FG50N	FG55N
1.3	Voimanlähde: (akku, diesel, nestekaasu, bensiini)		Diesel	Diesel	Diesel	Diesel	Diesel
1.4	Käyttötapa: käyden, seisten, istuen		Istuen ohjattava	Istuen ohjattava	Istuen ohjattava	Istuen ohjattava	Istuen ohjattava
1.5	Nostokyky	Q kg	4000	4500	5000	5000	5500
1.6	Kuorman painopiste-etäisyys	c (mm)	500	500	500	600	600
1.8	Etäisyys akselin keskipisteestä haarukan pystyosan etupintaan	x (mm)	577	577	582	602	602
1.9	Akseliväli	y (mm)	1850	2000	2000	2150	2150
Paino							
2.1	Trukin paino ilman kuormaa akun kanssa (simplex-masto, matalin nostokorkeus)	kg	5860	6270	6790	7240	7570
2.2	Akselipaino täydellä kuormalla, etu/taka (simplex-masto, matalin nostokorkeus)	kg	8940/920	9680/1090	10570/1210	10990/1250	11710/1360
2.3	Akselipaino ilman kuormaa, etu/taka (simplex-masto, matalin nostokorkeus)	kg	2610/3250	2750/3520	2870/3920	3190/4050	3130/4440
Pyörät, voimansiirto							
3.1	Rengastyypit: V = kimmokumi, L = ilma, SE = joustava umpikumi – etu/taka		L/L	L/L	L/L	L/L	L/L
3.2	Rengaskoko, edessä		8.25-15-14PR	300-15-18PR	300-15-18PR	300-15-18PR	300-15-18PR
3.3	Rengaskoko, takana		7.00-12-14PR	7.00-12-14PR	7.00-12-14PR	7.00-12-14PR	7.00-12-14PR
3.5	Pyörien määrä, etu/taka (x=vetävä)		2x/2	2x/2	2x/2	2x/2	2x/2
3.6	Raideväli (renkaiden keskipöytä), etu	b10 (mm)	1175	1175	1175	1175	1175
3.7	Raideväli (renkaiden keskipöytä), taka	b11 (mm)	1180	1180	1180	1180	1180
Mitat							
4.1	Maston kallistus, eteen/taakse	α/β °	6/10	6/10	6/10	6/10	6/10
4.2	Korkeus masto alhaalla (katso taulukot)	h1 (mm)	2320	2320	2400	2400	2400
4.3	Vapaanosto (katso taulukot)	h2 (mm)	150	150	150	160	160
4.4	Nostokorkeus (katso taulukot)	h3 (mm)	3300	3300	3300	3300	3300
4.5	Kokonaiskorkeus masto ylhäällä	h4 (mm)	3920	3920	4000	4000	4000
4.7	Korkeus turvakatoksen yläosaan	h6 (mm)	2296	2296	2296	2296	2296
4.8	Istuimen korkeus	h7 (mm)	1280	1280	1280	1280	1280
4.12	Vetokytkimen korkeus	h10 (mm)	395	395	395	395	395
4.19	Kokonaispituus	l1 (mm)	4220	4350	4390	4530	4580
4.20	Pituus haarukan etupintaan (haarukan paksuus mukaan luettuna)	l2 (mm)	3000	3130	3170	3310	3360
4.21	Kokonaisleveys	b1/b2 (mm)	1415/1965	1460/1965	1460/1965	1460/1965	1460/1965
4.22	Haarukoiden mitat (paksuus, leveys, pituus)	s / e / l (mm)	50/150/1220	50/150/1220	50/150/1220	60/150/1220	60/150/1220
4.23	Haarukkakelkka, DIN 15 173 A/B/ei		3A	3A	3A	4A	4A
4.24	Haarukkakelkan leveys	b3 (mm)	1190	1190	1190	1190	1190
4.31	Maavara maston alla, kuormattuna	m1 (mm)	150	150	150	150	150
4.32	Maavara akselivälin keskipöydällä, kuormattuna (haarukat laskettuna)	m2 (mm)	227	227	227	227	227
4.33	Työkäytävän leveys 1000 x 1200 mm:n kuormalavoilla, poikittain	Ast (mm)	4357	4507	4542	4692	4742
4.34	Työkäytävän leveys 800 x 1200 mm:n kuormalavoilla, poikittain	Ast (mm)	4157	4307	4342	4492	4542
4.35	Kääntöympyrän säde	Wa (mm)	2580	2730	2760	2890	2940
4.36	Kääntöympyrän keskipisteen etäisyys vetoakselin keskipisteestä	b13 (mm)	836	903	903	971	971
Suorituskyky							
5.1	Ajonepeus kuormattuna / ilman kuormaa	km/h	22.0/22.5	22.0/22.5	22.0/22.5	22.0/22.5	21.5/22.5
5.2	Nostonopeus kuormattuna / ilman kuormaa	m/s	0.57/0.60	0.57/0.60	0.49/0.52	0.49/0.52	0.49/0.52
5.3	Laskunopeus kuormattuna / ilman kuormaa	m/s	0.5/0.5	0.5/0.5	0.5/0.5	0.5/0.5	0.5/0.5
5.5	Nimellisvetokyky kuormattuna / ilman kuormaa	N	26000/17200	26000/18500	25500/19200	25500/21600	25000/21000
5.7	Mäennousukyky kuormattuna / ilman kuormaa	%	27.8/25.9	25.3/26.2	22.7/25.2	21.6/26.4	19.9/24.6
5.9	Kiihtyvyys (10 m) kuormattuna / ilman kuormaa	s	5.02/3.65	5.02/3.65	5.02/3.65	5.02/3.65	5.02/3.65
5.10	Käyttöjarrut (mekaaniset/hydrauliset/sähköiset/pneumaattiset)		Hydraulinen	Hydraulinen	Hydraulinen	Hydraulinen	Hydraulinen
Polttomoottorit							
7.1	Valmistaja / tyyppi		TB45	TB45	TB45	TB45	TB45
7.2	Luokiteltu nimellisteho / ISO 1585**	kW	68.5	68.5	68.5	68.5	68.5
7.3	Nimellisoopeus, DIN-standardi 70 020	rpm	2450	2450	2450	2450	2450
7.4	Syliintereiden määrä / kuutiolavuus	cm3	6 / 4500	6 / 4500	6 / 4500	6 / 4500	6 / 4500
7.5	Polttoaineenkulutus VDI 60-syklin mukaisesti	l/h / kg/h	*	*	*	*	*
Muut tiedot							
8.1	Käytön hallinnan tyyppi		Powershift-automaatti 2/1	Powershift-automaatti 2/1	Powershift-automaatti 2/1	Powershift-automaatti 2/1	Powershift-automaatti 2/1
8.2	Lisälaitteiden käyttöpaine	bar	191	191	191	191	191
8.3	Lisälaitteiden öljynvirtaus	l/min	*	*	*	*	*
8.4	Melutaso, keskiarvo kuljettajan korvan kohdalla (EN 12053)	dB(A)	*	*	*	*	*
8.5	Hinauskytkimen rakenne / DIN-tyyppi, viite		Pin	Pin	Pin	Pin	Pin



Automaattiset hallintalaitteet



Säädettävä ohjauspylväs



Kädensija / äänimerkki peruutusta varten (lisävaruste)



Esteetön näkyvyys

GRENDIA VIHREÄ TIMANTTI

Trukkien vihreä väritys on osoitus sitoumuksestamme ympäristön suojeluun.

Logossamme esiintyvät timantit muistuttavat että - kuten myös timantti - Mitsubishi trukki on tae laadusta, luotettavuudesta ja järkevästä sijoituksesta.

Jatkuva tuotekehittäminen voi aiheuttaa muutoksia näihin tietoihin.

* Polttoaineen kulutus ja trukin äänitaso saatavilla tarvittaessa.

** Nimellisteho 97/68/EC; 52 kW:n mukaan.

GRENDIA EX

FD/FG40-45N Models

Maston mittatiedot ja nostokapasiteetit

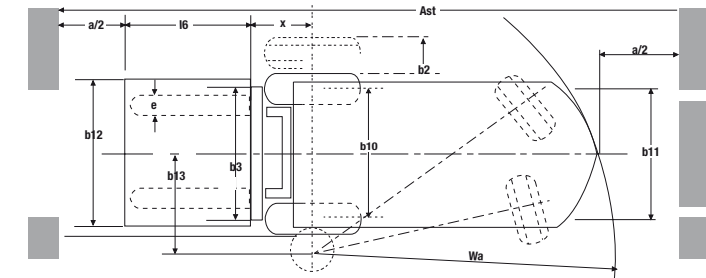
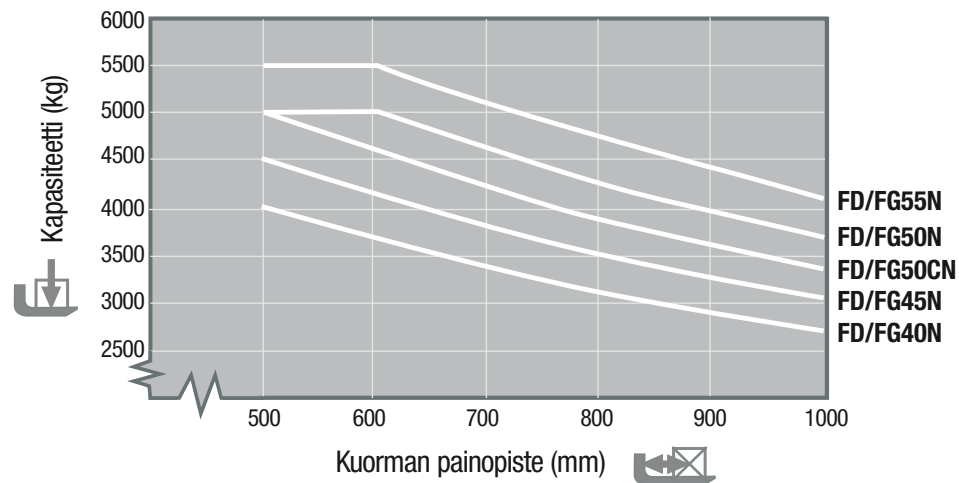
FD / FG40N & FD / FG45N													
Masto-tyyppi	h3 mm	h1 mm	h4 mm	h2 mm	h5 mm	FD/FG40N	FD/FG40N	FD/FG45N	FD/FG45N	FD/FG40N	FD/FG40N	FD/FG45N	FD/FG45N
						Q@ c=500mm (ilmarenkaat) kg	Q@ c=600mm (ilmarenkaat) kg	Q@ c=500mm (ilmarenkaat) kg	Q@ c=600mm (ilmarenkaat) kg	Q@ c=500mm (kokokumirenkaat) kg	Q@ c=600mm (kokokumirenkaat) kg	Q@ c=500mm (kokokumirenkaat) kg	Q@ c=600mm (kokokumirenkaat) kg
Simplex	3000	2170	4130	150	-	4000	3500	4500	4000	4000	3500	4500	4000
	3300	2320	4430	150	-	4000	3500	4500	4000	4000	3500	4500	4000
	3700	2520	4830	150	-	4000	3500	4500	4000	4000	3500	4500	4000
	4000	2700	5130	150	-	4000	3500	4500	4000	4000	3500	4500	4000
	4500	3000	5630	150	-	4000	3500	4500	4000	4000	3500	4500	4000
	5000	3250	6130	150	-	3850	3500	4500	4000	4000	3500	4500	4000
	5500	3500	6630	150	-	3600	3400*	4300*	4000*	3700	3500	4400	4000
6000	3750	7130	150	-	3500*	3300*	3900*	3900*	3600	3400	4250	3900	
Duplex	3000	2170	4130	-	1090	4000	3500	4500	4000	4000	3500	4500	4000
	3300	2320	4430	-	1240	4000	3500	4500	4000	4000	3500	4500	4000
	3700	2520	4830	-	1440	4000	3500	4500	4000	4000	3500	4500	4000
	4100	2700	5190	-	1620	4000	3500	4500	4000	4000	3500	4500	4000
Triplex	3700	1950	4830	-	870	4000	3500	4500	4000	4000	3500	4500	4000
	4000	2050	5130	-	970	4000	3500	4500	4000	4000	3500	4500	4000
	4360	2170	5490	-	1090	4000	3500	4500	4000	4000	3500	4500	4000
	4700	2285	5830	-	1200	3900	3500	4500	4000	4000	3500	4500	4000
	5050	2400	6180	-	1320	3800	3500	4500	4000	3900	3500	4500	4000
	5500	2550	6630	-	1470	3600*	3400*	4200*	4000*	3700	3450	4350	4000
	6000	2750	7130	-	1670	3450*	3250*	4050*	3800*	3550	3300	4200	3900
	6500	2950	7630	-	1870	3000*	3000*	3000*	3000*	3350	3200	4050*	3800*
7000	3150	8130	-	2070	2400*	2400*	2400*	2400*	3300*	3100*	3500*	3500*	

GRENDIA EX

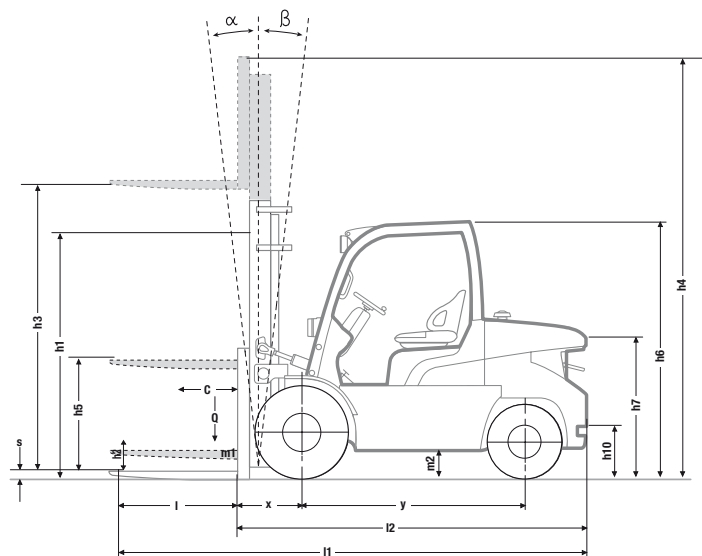
FD/FG40-55N Models

Kapasiteetti kuorman eri painopisteissä

Simplex - h3 = 4000 mm



- h1 Ajokorkeus masto alhaalla
- h2 Vakio vapaanosto
- h3 Vakio nostokorkeus
- h4 Korkeus masto ylhäällä
- h5 Vapaanostokorkeus
- Q Nostokyky, nimelliskuorma
- c Kuorman painopiste-etäisyys
- Ast = Työskentelykäytävän leveys
- Wa = Ulompi kääntösäde
- a = Turvaväli = 2 x 100 mm
- /6 = Kuormalavan pituus
- b12 = Kuormalavan leveys



GRENDIA EX

FD/FG50CN Models

Maston mittatiedot ja nostokapasiteetit

FD / FG50CN													
Masto-tyyppi	h3 mm	h1 mm	h4 mm	h2 mm	h5 mm	FD/FG50CN	FD/FG50CN	FD/FG50CN	FD/FG50CN	FD/FG50CN	FD/FG50CN	FD/FG50CN	FD/FG50CN
						Q@ c=500mm (ilmarenkaat) kg	Q@ c=600mm (ilmarenkaat) kg	Q@ c=500mm (kokokumirenkaat) kg	Q@ c=600mm (kokokumirenkaat) kg	Q@ c=500mm (ilmarenkaat) kg	Q@ c=600mm (ilmarenkaat) kg	Q@ c=500mm (kokokumirenkaat) kg	Q@ c=600mm (kokokumirenkaat) kg
Simplex	3000	2250	4130	150	-	5000	4500	5000	4500	5000	4500	5000	4500
	3300	2400	4430	150	-	5000	4500	5000	4500	5000	4500	5000	4500
	3700	2600	4830	150	-	5000	4500	5000	4500	5000	4500	5000	4500
	4000	2850	5130	150	-	5000	4500	5000	4500	5000	4500	5000	4500
	4500	3100	5630	150	-	5000	4500	5000	4500	5000	4500	5000	4500
	5000	3350	6130	150	-	5000	4500	5000	4500	5000	4500	5000	4500
	5500	3600	6630	150	-	4750*	4500*	4850	4500	4750*	4500*	4850	4500
	6000	3850	7130	150	-	3900*	3900*	4700	4400	3900*	3900*	4700	4400
Duplex	2970	2250	4100	-	1170	5000	4500	5000	4500	5000	4500	5000	4500
	3300	2400	4410	-	1320	5000	4500	5000	4500	5000	4500	5000	4500
	4100	2850	5210	-	1770	5000	4500	5000	4500	5000	4500	5000	4500
Triplex	3700	2050	4830	-	970	5000	4500	5000	4500	5000	4500	5000	4500
	4040	2170	5170	-	1090	5000	4500	5000	4500	5000	4500	5000	4500
	4310	2260	5440	-	1180	5000	4500	5000	4500	5000	4500	5000	4500
	4750	2400	5880	-	1320	5000	4500	5000	4500	5000	4500	5000	4500
	5050	2500	6180	-	1420	5000	4500	5000	4500	5000	4500	5000	4500
	5500	2650	6630	-	1570	4700*	4450*	4800	4500	4700*	4450*	4800	4500
	6000	2850	7130	-	1770	4200*	4200*	4600	4350	4200*	4200*	4600	4350
	6500	3050	7630	-	1970	3000*	3000*	4450*	4200*	3000*	3000*	4450*	4200*
7000	3250	8130	-	2170	2400*	2400*	3500*	3500*	2400*	2400*	3500*	3500*	



Sormenpäällä hallittava hydrauliiikka (lisävaruste)



LED etutyövalo (lisävaruste)



Tyylikäs, vankka rakenne



Automaattiset polkimet

GRENDIA EX

FD/FG50-55N Models

Maston mittatiedot ja nostokapasiteetit

FD / FG50N & FD / FG55N									
Masto-tyyppi	h3 mm	h1 mm	h4 mm	h2 mm	h5 mm	FD/FG50N	FD/FG55N	FD/FG50N	FD/FG55N
						Q@ c=600mm (ilmarenkaat) kg	Q@ c=600mm (ilmarenkaat) kg	Q@ c=600mm (kokokumirenkaat) kg	Q@ c=600mm (kokokumirenkaat) kg
Simplex	3000	2250	4280	160	-	5000	5500	5000	5500
	3300	2400	4580	160	-	5000	5500	5000	5500
	3700	2600	4980	160	-	5000	5500	5000	5500
	4000	2850	5280	160	-	5000	5500	5000	5500
	4500	3100	5780	160	-	5000	5500	5000	5500
	5000	3350	6280	160	-	5000	5500*	5000	5500
	5500	3600	6780	160	-	4900*	(4650)*	5000	5500
	6000	3850	7280	160	-	4100*	(3450)*	4900	5350*
Duplex	3000	2250	4250	-	1030	5000	5500	5000	5500
	3300	2400	4560	-	1180	5000	5500	5000	5500
	4100	2850	5360	-	1630	5000	5500	5000	5500
Triplex	3700	2050	4980	-	830	5000	5500	5000	5500
	4040	2170	5320	-	950	5000	5500	5000	5500
	4310	2260	5590	-	1040	5000	5500	5000	5500
	4750	2400	6030	-	1180	5000	5450	5000	5500
	5050	2500	6330	-	1280	5000	5500*	5000	5500
	5500	2650	6780	-	1430	4900*	(4850)*	5000	5500
	6000	2850	7280	-	1630	4300*	(3500)*	4800	5300*
	6500	3050	7780	-	1830	3150*	(2600)*	4650*	(4400)*
7000	3250	8280	-	2030	2500*	(2000)*	3900*	(3050)*	

* Trukki varustettu paripyörillä. Käännä maahantuojan puoleen selvittääksesi maston maksimi takakallistus, jolla nämä nostokyvyt on määritelty.

Suluissa olevat luvut ovat 5 tonnin mallin alhaisempia lukemia.



Mukava seisontajarrun painike



Edistyksellinen LPG tekniikka



Käyttäjäturvälliset hydrauliiikkavivut

Ohjausjärjestelmä

- Hydrostaattinen ohjaus on herkkä, tarkka ja kevyt ja se vaatii vain vähän huoltoa.

Jarrut

- Tehokkaat rumpujarrut antavat erinomaisen hallittavuuden pienellä voimalla ja huolto on helppo suorittaa.
- Elektronisesti ohjattu seisontajarru mahdollistaa trukin turvallisen ja helpon paikoituksen - ja ilman polvi- ja jalkatilan rajoituksia.

Hydrauliikka

- Tehokas hydraulii- kajärjestelmä on suunniteltu nimenomaan vähentämään kuljettajaan kohdistuvaa melua.

Sähkö- ja hallintalaitteet

- Integrated Presence System 2 (IPS2) on Mitsubishi:n kehittämä järjestelmä, joka estää trukin ja maston kaikki liikkeet, jos kuljettaja ei istu istuimella.
- Kuljettajan tunnistusjärjestelmä voidaan aktivoida - jos omistaja niin haluaa - trukin luvattoman käytön estämiseksi.
- Sisäänrakennettu diagnostiikka ja yksityiskohtainen vianmäärittely tietokoneen avulla varoittaa käyttäjää ja asentajia pulmista, nopeuttaa huoltoa ja estää vaurioiden syntymisen.
- Automaatit polkimet joissa on optimaalinen kulma ovat helppokäyttöiset ja antavat hyvän hallittavuuden rasittamatta jalkoja.
- Matala melutaso kuljettajan korvalle ja pieni tärinä voimansiirrosta lisää mukavuutta ja vähentää väsymystä.
- Selväluukuinen ja informatiivinen mittaristo jossa LCD näyttö pitää kuljettajan ja omistajan ajan tasalla antaen esimerkiksi tietoja ajonopeudesta, kellonajasta, käyttötunneista, huoltoväleista ja vioista - jotta trukin tuottavuus, elinikä ja turvallisuus olisivat optimaalisella tasolla.

Kuljettajan tila ja hallintalaitteet

- Markkinoita hallitseva ErgoCentric muotoilu tarkoittaa helppoa pääsyä ja poistumista kuljettajan tilaan, säädettävä ohjauspylväs muistitoiminnalla, kuljettajastävällisiä hallintalaitteita, käytännöllisyyttä ja erinomainen näkyvyys kaikkiin suuntiin - kaikki maksimaalista tarkkuutta ja tuottavuutta silmällä pitäen.

Muut ominaisuudet

- Pitkät huoltovälit ja pitkäikäiset komponentit, minimoivat seisonta-ajat ja kustannukset.
- Helposti avattavat huoltoluukut helpottavat tarkistuksia ja huoltoa.
- Lisävarusteet
- Jäähdytetyt öljykylpylevyjarrut ja FlexControl trukin suojausjärjestelmä
- Ylellinen, kipattava ProCab ohjaamo
- Erilaisia VersaCab ohjaamoversioita
- Sormenpääohjattu hydrauliiikka
- LED valot eteen ja taakse
- LED työvalot eteen
- Kädensija jossa äänimerkin painike
- Kuormituksen osoitin (vain jos simplex masto)
- Ylikuormituksen osoitin
- Ajonopeuden rajoitin

kun luotettavuus on kaikki kaikessa

Mitsubishi materiaalin käsittelylaitteet, kuten muutkin tuotteemme, hyötyvät yhden maailman suurimpiin kuuluvan yhtiön valtavista resursseista ja edistyksellisestä teknologiasta. Joten, kun lupaamme laatua, **luotettavuutta** ja **vastinetta rahoille**, voit olla varma, että meillä on siihen mahdollisuudet.

Jokainen malli suuressa valikoimassa palkittuja trukkeja ja materiaalinkäsittelylaitteita, on rakennettu täyttämään korkeita laatuvaatimuksia ja suunniteltu työskentelemään sinun eduksesi, päivästä päivään ja vuodesta vuoteen, riippumatta olosuhteista.

Meillä on laaja verkosto erikoistuneita jälleenmyyjiä, jotka varmistavat, että trukkipisi pysyy tuottavassa kunnossa. Mitsubishi Forklift Trucks pitää jatkuvasti nämä pisteet ajan tasalla. Meillä on aina sinua lähellä oleva jälleenmyyjä, joka on aina valmis ja halukas auttamaan, sijainnistasi riippumatta.

Ystävällinen ja paikallinen palvelu kattaa kaiken. Siihen kuuluu muun muassa käyttötarkoituksen soveltuva mallin ja varustelun löytäminen, joustavaa rahoitusta ja huoltopaketteja, lyömätön takuu, eripituisia vuokrasopimuksia ja nopeasti reagoiva huoltoverkosto. Lisäksi voidaan mainita alan nopeimmat ja varimmat varaosatoimitukset.

Vain Mitsubishi voi antaa tämän yhdistelmän maailmanlaajuisista, erinomaista suunnittelua ja paikallista tukea. Vain Mitsubishi tarjoaa näin korkealaatuiset tuotteet näin edulliseen hintaan ja vain Mitsubishi asettaa luotettavuuden näin korkealle tasolle. Ota heti yhteyttä paikalliseen jälleenmyyjään ja katso mitä Mitsubishi voi sinulle tarjota.

Löydät sinua lähinnä' olevan jälleenmyyjän osoitteesta:

www.mitforklift.com



Lisävarusteena saatava älykäs FlexControl

- suojaus yhdistettynä jäähdytettiin öljykylpyjarruihin on tarkoitettu raskaaseen käyttöön.
- Järjestelmä tarjoaa dynaamista tehokkuutta, kun samalla voimansiirron ja renkaiden kulumisen vähenee minimiin.



IPS2 Tarjoaa:

- hydraulii- ja ajotoiminnon katkaisun, joka estää trukin ja maston liikkeet, jos kuljettaja ei ole istuimella
- turvavyön merkkivalo
- automaattinen seisontajarrun hälytys

Termi "Integroitu läsnäolijärjestelmä" (IPS) on tarkoitettu kauppatyyliseksi vain kuvaamaan lukuisia rakennemuunnoksia Mitsubishi-vaunuissa, joihin IPS:ää on sovellettu. Se ei merkitse, että vaunua voidaan käyttää ilman asianmukaista kuljettajakoulutusta ja ilman tarpeellista varovaisuutta ja tarkkaavaisuutta. Valmistaja (MCFE, Almere, Alankomaat) ei voi olla vastuussa mistään sen laitteiden väärästä tai vaarallisesta käytöstä johtuvista onnettomuuksista tai vahingoista.



CFISM1197 (01/10)
© 2010 MCFE
Printed in The Netherlands

mitforklift@mcf.nl www.mitforklift.com

NOTE: Performance specifications may vary depending on standard manufacturing tolerances, vehicle condition, types of tyres, floor or surface conditions, applications or operating environment. Trucks may be shown with non-standard options. Specific performance requirements and locally available configurations should be discussed with your distributor of Mitsubishi forklift trucks. Mitsubishi follows a policy of continual product improvement. For this reason, some materials, options and specifications could change without notice.