

# GRENDIA ES

Diesel ja nestekaasu, vastapaino  
4 pyörää, ilmarenkaat • 1.5 – 3.5 tonnia

FD/FG15N  
FD/FG18N  
FD/FG20CN  
FD/FG20N  
FD/FG25N  
FD/FG30N  
FD/FG35N

## Erinomainen suorituskyky... lyömätön vastine rahoille

GRENDIA ES asettaa korkeimmat standardit polttomoottorikäyttöisille vastapainotrukeille auttaen käyttäjää saavuttamaan maksimituottavuuden ja pitämään samalla käyttökustannukset minimissä. Poikkeuksellinen polttoainetaloudellisuus, kestävät komponentit ja vähän huoltoa vaativa rakenne tekevät GRENDIASTA liiketoiminnallisesti täydellisen. Mikä parasta, siinä on vakiovarusteena runsaasti edistyksellisiä toimintoja, jotka tarjoavat todellista vastinetta rahoille.

Nimi GRANDIA tarkoittaa "Vihreä timantti", vihreä ympäristöystävällisyydestä ja timantti korkeasta laadusta, luotettavuudesta ja järkevästä sijoituksesta.

GRENDIA trukit ovat nopeita, vakaita ja erittäin tehokkaita ja tarjoavat suurta tehokkuutta, pieniä päästöjä ja alhaista melutasoa. Mitsubishi on lisäksi kiinnittänyt huomiota ergonomiaan, maksimoidakseen mukavuuden, hallittavuuden ja tarkkuuden. Lopputulos on trucki jonka ylivertaiseen tehokkuuteen voi aina luottaa, riippumatta käyttökohteesta ja olosuhteista.

### Runko ja kori

- **Kestävä rakenne** on suunniteltu ja testattu suuren vakavuuden, lujuuden ja turvallisuuden takaamiseksi.
- **Täysimittainen pohjapanssari** suojaa moottoritilan liialta, pölyltä ja vedeltä ja pidentää moottorin käyttöikää.

- **Pieni koko** mahdollistaa pienemmät käytävämitat ja takaa kustannustehokkaan käytön.

### Masto ja haarukka

- **Kestävä näköalamasto** tarjoaa markkinoiden johtavan näkyvyyden haarukoiden kärkiin ja taakkaan, mikä nopeuttaa työskentelyä ja vähentää vahinkoja.
- **Erikoislujassa kelkassa** on kuusi laakeria, mikä nopeuttaa kuormankäsittelyä.

### Voimansiirto

- **Kehittyneet dieseliteknologia** pienentää polttoaineen kulutusta ja varmistaa puhtaan palamisen ja alhaisen melutason.
- **Kolmitiekatalyysaattori** vakiovarusteena – vähentää merkittävästi pakokaasupäästöjä yhdelle alan alimmista tasoista. (Vain LPG-mallit.)
- **Edistyksellinen nopeudensäätö** vakiovarusteena – rajoittaa nopeutta, mutta säilyttää silti täyden tehon luiskissa ajettaessa.
- **Moottorin ohjain** mahdollistaa useita samanaikaisia moottori- ja elektroniikkatoimintoja, mistä tuloksena alan alhaisin polttoaineenkulutus ja pienemmät päästöt.



## FD15-35N Mallit

Diesel vastapaino • 4 pyörää, ilmarenkaat • 1.5 – 3.5 tonnia

Ominaisuudet					
1.01	Valmistaja (lyhenne)		Mitsubishi	Mitsubishi	Mitsubishi
1.02	Valmistajan mallimerkintä		FD15N	FD18N	FD20CN
1.03	Voimanlähde: (akku, diesel, nestekaasu, bensiini)		Diesel	Diesel	Diesel
1.04	Käyttötapa: käyden, seisten, istuen		Istuen ohjattava	Istuen ohjattava	Istuen ohjattava
1.05	Nostokyky	Q kg	1500	1750	2000
1.06	Kuorman painopiste-etäisyys	c (mm)	500	500	500
1.08	Etäisyys akselin keskipisteestä haarukan pystyosan etupintaan	x (mm)	400	400	415
1.09	Akseliväli	y (mm)	1400	1400	1400
Paino					
2.01	Trukin paino ilman kuormaa akun kanssa (simplex-masto, matalin nostokorkeus)	kg	2530	2720	3030
2.02	Akselipaino täydellä kuormalla, etu/taka (simplex-masto, matalin nostokorkeus)	kg	3520 / 510	3880 / 590	4330 / 700
2.03	Akselipaino ilman kuormaa, etu/taka (simplex-masto, matalin nostokorkeus)	kg	1060 / 1470	1000 / 1720	1020 / 2010
Pyörät, voimansiirto					
3.01	Rengastyypit: V = kimmokumi, L = ilma, SE = joustava umpikumi – etu/taka		SE / SE	SE / SE	SE / SE
3.02	Rengaskoko, edessä		6.50 - 10 - 10	6.50 - 10 - 10	6.50 - 10 - 5
3.03	Rengaskoko, takana		5.00 - 8 - 8	5.00 - 8 - 8	5.00 - 8 - 3
3.05	Pyörien määrä, etu/taka (x=vetävä)		2x / 2	2x / 2	2x / 2
3.06	Raideväli (renkaiden keskikohta), etu	b10 (mm)	890	890	890
3.07	Raideväli (renkaiden keskikohta), taka	b11 (mm)	900	900	900
Mitat					
4.01	Maston kallistus, eteen/taakse	$\alpha/\beta$ °	6 / 10	6 / 10	6 / 10
4.02	Korkeus masto alhaalla (katso taulukot)	h1 (mm)	1990	1990	1990
4.03	Vapaanosto (katso taulukot)	h2 (mm)	80	80	80
4.04	Nostokorkeus (katso taulukot)	h3 (mm)	3000	3000	3000
4.05	Kokonaiskorkeus masto ylhäällä	h4 (mm)	4055	4055	4055
4.07	Korkeus turvakatoksen yläosaan	h6 (mm)	2140	2140	2140
4.08	Istuimen korkeus	h7 (mm)	930	930	930
4.12	Vetokytkimen korkeus	h10 (mm)	290	290	290
4.19	Kokonaispituus	l1 (mm)	3180	3220	3275
4.20	Pituus haarukan etupintaan (haarukan paksuus mukaan luettuna)	l2 (mm)	2260	2300	2355
4.21	Kokonaisleveys	b1 / b2 (mm)	1065 / -	1065 / -	1065 / -
4.22	Haarukoiden mitat (paksuus, leveys, pituus)	s / e / l (mm)	35x100x920	35x100x920	35x100x920
4.23	Haarukkakelkka, DIN 15 173 A/B/ei		2A	2A	2A
4.24	Haarukkakelkan leveys	b3 (mm)	920	920	920
4.31	Maavara maston alla, kuormattuna	m1 (mm)	110	110	110
4.32	Maavara akselivälin keskikohdalla, kuormattuna (haarukat laskettuna)	m2 (mm)	135	135	135
4.33	Työkäytävän leveys 1000 x 1200 mm:n kuormalavoilla, poikittain	Ast (mm)	3550	3580	3635
4.34	Työkäytävän leveys 800 x 1200 mm:n kuormalavoilla, poikittain	Ast (mm)	3350	3380	3435
4.35	Kääntöympyrän säde	Wa (mm)	1950	1980	2020
4.36	Kääntöympyrän keskipisteen etäisyys vetoakselin keskipisteestä	b13 (mm)	555	555	550
Suorituskyky					
5.01	Ajonopeus kuormattuna / ilman kuormaa	km/h	19 / 19.5	19 / 19.5	19 / 19.5
5.02	Nostonopeus kuormattuna / ilman kuormaa	m/s	0.60 / 0.65	0.60 / 0.65	0.60 / 0.65
5.03	Laskunopeus kuormattuna / ilman kuormaa	m/s	0.52 / 0.50	0.52 / 0.50	0.52 / 0.50
5.05	Nimellisvetokyky kuormattuna / ilman kuormaa	N	11900 / 11500	11700 / 11500	11400 / 11500
5.07	Mäennousukyky kuormattuna / ilman kuormaa	%	31 / 52	27 / 47	24 / 41
5.10	Käyttöjarrut (mekaaniset/hydrauliset/sähköiset/pneumaattiset)		Hydraulinen	Hydraulinen	Hydraulinen
Polttoimotit					
7.01	Valmistaja / tyyppi		S4Q2	S4Q2	S4Q2
7.02	Luokiteltu nimellisteho / ISO 1585**	kW	28	28	28
7.03	Nimellisopeus, DIN-standardi 70 020	rpm	2500	2500	2500
7.04	Sylintereiden määrä / kuutiolavuus	/cm <sup>3</sup>	4 / 2505	4 / 2505	4 / 2505
Muut tiedot					
8.01	Käytön hallinnan tyyppi		Powershift-automaatti / 1	Powershift-automaatti / 1	Powershift-automaatti / 1
8.02	Lisälaitteiden käyttöpaino	bar	180	180	180
8.03	Lisälaitteiden öljynvirtaus	l/min	62	62	62
8.05	Hinauskytkimen rakenne / DIN-tyyppi, viite		Pin	Pin	Pin

HUOM: moottorikilvessä ilmoitettu (alhaisempi) nettoteho EU-määrausten mukaisesti

S4S = 35,3 kW nettoteho

S4Q2 = 28 kW nettoteho

## GRENDIA

### VIHREÄ TIMANTTI

Trukkien vihreä väritys on merkki pyrkimyksistämme suojella luontoa.

Logossa oleva timanttimuoto on muistutus siitä, että Mitsubishi trukki edustaa laatua, luotettavuutta ja järkevää sijoitusta - kuten timantin kanssa on asia.

	Mitsubishi FD20N	Mitsubishi FD25N	Mitsubishi FD30N	Mitsubishi FD35N
	Diesel	Diesel	Diesel	Diesel
	Istuen ohjattava	Istuen ohjattava	Istuen ohjattava	Istuen ohjattava
	2000	2500	3000	3500
	500	500	500	500
	455	460	495	495
	1600	1600	1700	1700
	3380	3680	4350	4740
	4640 / 740	5430 / 750	6510 / 840	7220 / 1020
	1450 / 1930	1430 / 2250	1750 / 2600	1670 / 3070
	SE / SE	SE / SE	SE / SE	SE / SE
	7.00 - 12-12	7.00 - 12 - 12	28x9 - 15 - 12	250 - 15 - 12
	6.00 - 9 - 8	6.00 - 9 - 10	6.50 - 10 - 10	6.50 - 10 - 12
	2x / 2	2x / 2	2x / 2	
	960	960	1060	1060
	980	980	980	980
	6 / 10	6 / 10	6 / 10	6 / 10
	1990	1990	2015	2130
	100	100	95	95
	3000	3000	3000	3000
	4055	4055	4055	4055
	2145	2145	2165	2175
	940	940	990	990
	310	310	330	340
	3405	3480	3805	3865
	2485	2560	2735	2795
	1150 / 1640	1150 / 1640	1275/1690	1290/1690
	45 x 100 x 920	45 x 100 x 920	45 x 122 x 1070	45 x 122 x 1070
	2A	2A	3A	3A
	1000	1000	1000	1000
	115	115	135	150
	135	135	165	170
	3855	3885	4070	4130
	3655	3685	3870	3930
	2200	2230	2380	2440
	715	715	780	780
	19 / 19.5	19 / 19.5	19 / 19.5	19 / 19.5
	0.64 / 0.67	0.64 / 0.67	0.51 / 0.54	0.43 / 0.46
	0.50 / 0.50	0.50 / 0.50	0.53 / 0.50	0.42 / 0.40
	17200 / 16700	17100 / 16600	17500 / 17300	15900 / 16000
	34/58	29/52	24/42	20/36
	Hydraulinen	Hydraulinen	Hydraulinen	Hydraulinen
	S4S	S4S	S4S	S4S
	35.3	35.3	35.3	35.3
	2250	2250	2250	2250
	4 / 3331	4 / 3331	4 / 3331	4 / 3331
	Powershift-automaatti / 1	Powershift-automaatti / 1	Powershift-automaatti / 1	Powershift-automaatti / 1
	180	180	180	180
	75	75	73	73
	Pin	Pin	Pin	Pin

Nämä tekniset tiedot voivat muuttua jatkuvasta tuotekehityksestä johtuen.



Automaaiset hallintalaitteet



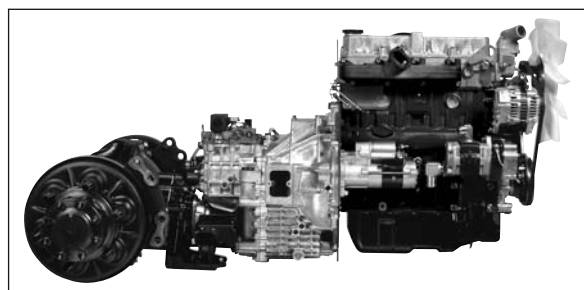
Säädettävä ohjauspylväs



Mittaristoon sijoitetut vivut



Tyylikäs, vankka rakenne



Täysin eristetty voimansiirto



## FG15-35N Mallit

Nestekaasu vastapaino • 4 pyörää, ilmarenkaat • 1.5 – 3.5 tonnia

Ominaisuudet					
1.01	Valmistaja (lyhenne)		Mitsubishi	Mitsubishi	Mitsubishi
1.02	Valmistajan mallimerkintä		FG15N	FG18N	FG20CN
1.03	Voimanlähde: (akku, diesel, nestekaasu, bensiini)		Nestekaasu	Nestekaasu	Nestekaasu
1.04	Käyttötapa: käyden, seisten, istuen		Istuen ohjattava	Istuen ohjattava	Istuen ohjattava
1.05	Nostokyky	Q kg	1500	1750	2000
1.06	Kuorman painopiste-etäisyys	c (mm)	500	500	500
1.08	Etäisyys akselin keskipisteestä haarukan pystyosan etupintaan	x (mm)	400	400	415
1.09	Akseliväli	y (mm)	1400	1400	1400
Paino					
2.01	Trukin paino ilman kuormaa akun kanssa (simplex-masto, matalin nostokorkeus)	kg	2470	2660	2980
2.02	Akselipaino täydellä kuormalla, etu/taka (simplex-masto, matalin nostokorkeus)	kg	3510 / 460	3870 / 540	4320 / 660
2.03	Akselipaino ilman kuormaa, etu/taka (simplex-masto, matalin nostokorkeus)	kg	1040 / 1430	990 / 1670	1010 / 1970
Pyörät, voimansiirto					
3.01	Rengastyypit: V = kimmokumi, L = ilma, SE = joustava umpikumi – etu/taka		SE / SE	SE / SE	SE / SE
3.02	Rengaskoko, edessä		6.50 - 10 - 10	6.50 - 10 - 10	6.50 - 10 - 5
3.03	Rengaskoko, takana		5.00 - 8 - 8	5.00 - 8 - 8	5.00 - 8 - 3
3.05	Pyörien määrä, etu/taka (x=vetävä)		2x / 2	2x / 2	2x / 2
3.06	Raideväli (renkaiden keskikohta), etu	b10 (mm)	890	890	890
3.07	Raideväli (renkaiden keskikohta), taka	b11 (mm)	900	900	900
Mitat					
4.01	Maston kallistus, eteen/taakse	$\alpha/\beta$ °	6 / 10	6 / 10	6 / 10
4.02	Korkeus masto alhaalla (katso taulukot)	h1 (mm)	1990	1990	1990
4.03	Vapaanosto (katso taulukot)	h2 (mm)	80	80	80
4.04	Nostokorkeus (katso taulukot)	h3 (mm)	3000	3000	3000
4.05	Kokonaiskorkeus masto ylhäällä	h4 (mm)	4055	4055	4055
4.07	Korkeus turvakatoksen yläosaan	h6 (mm)	2140	2140	2140
4.08	Istuimen korkeus	h7 (mm)	930	930	930
4.12	Vetokytkimen korkeus	h10 (mm)	290	290	290
4.19	Kokonaispituus	l1 (mm)	3180	3220	3275
4.20	Pituus haarukan etupintaan (haarukan paksuus mukaan luettuna)	l2 (mm)	2260	2300	2355
4.21	Kokonaisleveys	b1/b2 (mm)	1065 / -	1065 / -	1065 / -
4.22	Haarukoiden mitat (paksuus, leveys, pituus)	s / e / l (mm)	35x100x920	35x100x920	35x100x920
4.23	Haarukkakelkka, DIN 15 173 A/B/ei		2A	2A	2A
4.24	Haarukkakelkan leveys	b3 (mm)	920	920	920
4.31	Maavara maston alla, kuormattuna	m1 (mm)	110	110	110
4.32	Maavara akselivälin keskikohdalla, kuormattuna (haarukat laskettuna)	m2 (mm)	135	135	135
4.33	Työkäytävän leveys 1000 x 1200 mm:n kuormalavoilla, poikittain	Ast (mm)	3550	3580	3635
4.34	Työkäytävän leveys 800 x 1200 mm:n kuormalavoilla, poikittain	Ast (mm)	3350	3380	3435
4.35	Kääntöympyrän säde	Wa (mm)	1950	1980	2020
4.36	Kääntöympyrän keskipisteen etäisyys vetoakselin keskipisteestä	b13 (mm)	555	555	555
Suorituskyky					
5.01	Ajonopeus kuormattuna / ilman kuormaa	km/h	19 / 19.5	19 / 19.5	19 / 19.5
5.02	Nostonopeus kuormattuna / ilman kuormaa	m/s	0.64 / 0.65	0.64 / 0.65	0.64 / 0.65
5.03	Laskunopeus kuormattuna / ilman kuormaa	m/s	0.52 / 0.50	0.52 / 0.50	0.52 / 0.50
5.05	Nimellisvetokyky kuormattuna / ilman kuormaa	N	16700 / 16300	16700 / 16200	916600 / 16400
5.07	Mäennousukyky kuormattuna / ilman kuormaa	%	26 / 42	23 / 39	23 / 39
5.10	Käyttöjarrut (mekaaniset/hydrauliset/sähköiset/pneumaattiset)		Hydraulinen	Hydraulinen	Hydraulinen
Polttoimotit					
7.01	Valmistaja / tyyppi		K21E	K21E	K21E
7.02	Luokiteltu nimellisteho / ISO 1585**	kW	41	41	41
7.03	Nimellisopeus, DIN-standardi 70 020	rpm	2700	2700	2700
7.04	Sylintereiden määrä / kuutiolavuus	/cm <sup>3</sup>	4 / 2065	4 / 2065	4 / 2065
Muut tiedot					
8.01	Käytön hallinnan tyyppi		Powershift-automaatti / 1	Powershift-automaatti / 1	Powershift-automaatti / 1
8.02	Lisälaitteiden käyttöpaino	bar	180	180	180
8.03	Lisälaitteiden öljynvirtaus	l/min	60	60	60
8.05	Hinauskytkimen rakenne / DIN-tyyppi, viite		PIN	PIN	PIN

HUOM: moottorikilvessä ilmoitettu (alhaisempi) nettoteho EU-määraysten mukaisesti

S4S = 35,3 kW nettoteho

S4Q2 = 28 kW nettoteho

	Mitsubishi FG20N	Mitsubishi FG25N	Mitsubishi FG30N	Mitsubishi FG35N
Nestekaasu	Nestekaasu	Nestekaasu	Nestekaasu	Nestekaasu
Istuen ohjattava	Istuen ohjattava	Istuen ohjattava	Istuen ohjattava	Istuen ohjattava
2000	2500	3000	3500	
500	500	500	500	
455	460	495	495	
1600	1600	1700	1700	
3270	3570	4240	4630	
4600 / 670	5390 / 680	6470 / 770	7180 / 950	
1410 / 1860	1390 / 2180	1710 / 2530	1630 / 3000	
SE / SE	SE / SE	SE / SE	SE / SE	
7.00 - 12 - 12	7.00 - 12 - 12	28x9 - 15 - 12	250 - 15 - 12	
6.00 - 9 - 8	6.00 - 9 - 10	6.50 - 10 - 10	6.50 - 10 - 12	
2x / 2	2x / 2	2x / 2	2x / 2	
960	960	1060	1060	
980	980	980	980	
6 / 10	6 / 10	6 / 10	6 / 10	
1990	1990	2015	2015	
100	100	95	95	
3000	3000	3000	3000	
4055	4055	4055	4055	
2145	2145	2165	2175	
940	940	990	990	
310	310	330	340	
3405	3480	3805	3865	
2485	2560	2735	2795	
1150 / 1640	1150 / 1640	1275 / 1690	1290 / 1690	
45 x 100 x 920	45 x 100 x 920	45 x 122 x 1070	45 x 122 x 1070	
2A	2A	3A	3A	
1000	1000	1000	1000	
115	115	135	150	
135	135	165	170	
3855	3885	4070	4130	
3655	3685	3870	3930	
2200	2230	2380	2440	
715	715	780	780	
19 / 19.5	19 / 19.5	19 / 19.5	19 / 19.5	
0.59 / 0.61	0.59 / 0.61	0.52 / 0.53	0.43 / 0.44	
0.50 / 0.50	0.50 / 0.50	0.53 / 0.50	0.42 / 0.40	
16400 / 16100	16400 / 15900	20900 / 20600	19100 / 19100	
27 / 45	23 / 40	22 / 40	18 / 34	
Hydraulinen	Hydraulinen	Hydraulinen	Hydraulinen	
K21E	K21E	K25E	K25E	
41	41	46.9	46.9	
2700	2700	2700	2700	
4 / 2065	4 / 2065	4 / 2488	4 / 2488	
Powershift-automaatti / 1	Powershift-automaatti / 1	Powershift-automaatti / 1	Powershift-automaatti / 1	
180	180	180	180	
68	68	73	73	
PIN	PIN	PIN	PIN	

Nämä tekniset tiedot voivat muuttua jatkuvasta tuotekehityksestä johtuen.



Tehokkaat Diesel- ja kaasumoottorit



Läpinäkyvä turvakaari



GRENDIA - laadun edelläkävijä



LED-valot (nyt vakiona)



Automaaiset polkimet



Sormenpääohjattu hydraulikka (lisävaruste)

## GRENDIA

### VIHREÄ TIMANTTI

Trukkien vihreä väritys on merkki pyrkimyksistämme suojella luontoa.

Logossa oleva timanttimuoto on muistutus siitä, että Mitsubishi trukki edustaa laatua, luotettavuutta ja järkevää sijoitusta - kuten timantin kanssa on asia.



## FD/FG15-20(C)N Mallit

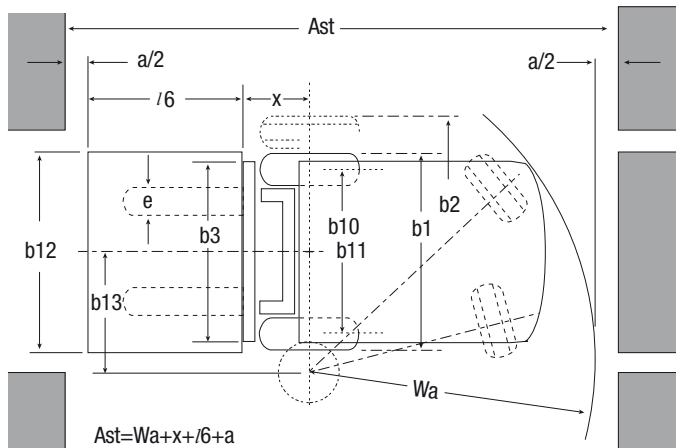
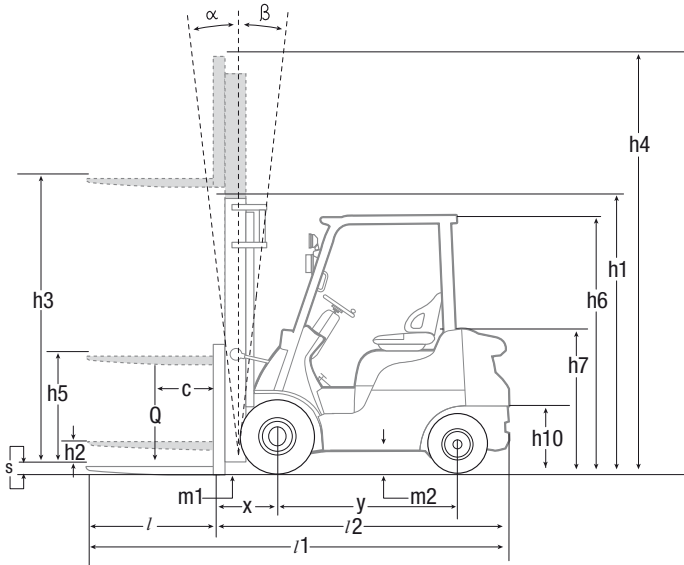
Maston mittatiedot ja nostokapasiteetit

Mastotyyppi	FD/FG15N-18N		FD/FG20CN		FD/FG15N		FD/FG18N		FD/FG20CN	
	h3 mm	h1 mm	h4 mm	h2/h5 mm	Q @ c=500mm kg	h2/h5 mm	Q @ c=500mm kg	h2/h5 mm	Q @ c=500mm kg	
Simplex	3000	1990	4055	80 -	1500	80 -	1750	80 -	2000	
	3300	2140	4355	80 -	1500	80 -	1750	80 -	2000	
	3500	2240	4555	80 -	1500	80 -	1750	80 -	2000	
	3700	2340	4755	80 -	1500	80 -	1750	80 -	2000	
	4000	2540	5055	80 -	1500	80 -	1750	80 -	1950	
	4500	2790	5555	80 -	1425	80 -	1700	80 -	1400	
	5000	3050	6055	80 -	1375	80 -	1600*	-	-	
	5500	3300	6555	80 -	1250*	80 -	1525*	-	-	
6000	3550	7055	80 -	1200*	80 -	1325*	-	-		
Duplex	3000	1995	4055	- 940	1500	- 940	1750	- 940	2000	
	3290	2140	4350	- 1085	1500	- 1085	1750	- 1085	2000	
	3510	2260	4570	- 1205	1500	- 1205	1750	- 1205	2000	
	4030	2585	5085	- 1530	1500	- 1530	1750	- 1530	2000	
Triplex	3700	1790	4755	- 735	1500	- 735	1750	- 735	2000	
	4000	1890	5055	- 835	1475	- 835	1750	- 835	2000	
	4300	1990	5355	- 935	1425	- 935	1700	- 935	1950	
	4700	2140	5755	- 1085	1375	- 1085	1625*	- 1085	1900	
	5000	2240	6055	- 1185	1325	- 1185	1575*	- 1185	1325	
	5500	2430	6555	- 1375	1250*	- 1375	1500*	-	-	
	6000	2610	7055	- 1555	1175*	- 1555	1325*	-	-	
	6500	2850	7555	- 1759	950	- 1795	950*	-	-	
	7000	3050	8055	- 1995	650*	- 1995	650*	-	-	

Huom: kaikki mallit SE-renkailla

Huom: \* vetävillä paripyörillä edessä

Katso sovellettavat kulmarajoitukset mastotaulukoista



## FD/FG20-25N Mallit

Maston mittatiedot ja nostokapasiteetit

Mastotyyppi	FD/FG20N-FD/FG25N			FD/FG20N		FD/FG25N	
	h3 mm	h1 mm	h4 mm	h2/h5 mm	Q @ c=500mm kg	h2/h5 mm	Q @ c=500mm kg
Simplex	3000	1995	4055	100 -	2000	100 -	2500
	3300	2145	4345	100 -	2000	100 -	2500
	3500	2245	4555	100 -	2000	100 -	2000
	3700	2345	4755	100 -	2000	100 -	2500
	4000	2545	5055	100 -	2000	100 -	2500
	4500	2795	5555	100 -	2000	100 -	2500
	5000	3065	6055	100 -	1950	100 -	2400
	5500	3315	6555	100 -	1850*	100 -	2250*
6000	3565	7055	100 -	1800*	100 -	2150*	
Duplex	3000	1995	4055	- 935	2000	- 940	2500
	3300	2145	4350	- 1085	2000	- 1090	2500
	3530	2265	4585	- 1205	2000	- 1210	2500
	4020	2590	5075	- 1530	2000	- 1535	2500
Triplex	3700	1795	4755	- 735	2000	735 -	2500
	4000	1895	5055	- 835	2000	835 -	2500
	4300	1995	5355	- 935	2000	935 -	2500
	4700	2145	5755	- 1085	1950	1085 -	2400
	5000	2245	6055	- 1185	1900	1185 -	2350
	5500	2415	6555	- 1355	1800	1355 -	2200*
	6000	2585	7055	- 1525	1750*	1525 -	2100*
	6500	2795	7555	- 1735	1650*	1735 -	1750*
	7000	3065	8055	- 2005	1250*	2005 -	1250*

h1 Ajokorkeus masto alhaalla

h2 Vakio vapaanosto

h3 Vakio nostokorkeus

h4 Korkeus masto ylhäällä

h5 Vapaanostokorkeus

Q Nostokyky, nimelliskuorma

c Kuorman painopisteetäisyys

Ast = Työskentelykäytävän leveys

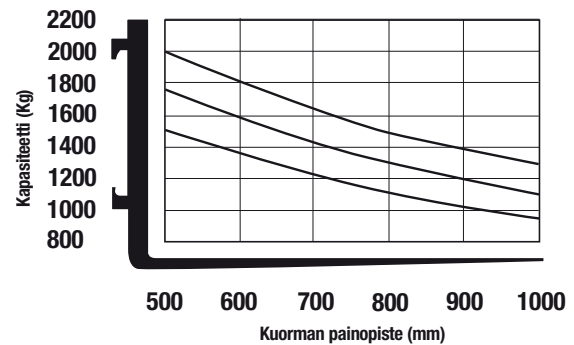
Wa = Ulompi kääntösäde

a = Turvaväli = 2 x 100 mm

/6 = Kuormalavan pituus

b12 = Kuormalavan leveys

**FD/FG15-20(C)N Mallit**  
Kapasiteetti kuorman eri painopisteissä  
Simplex - h3 = 3290 mm



## FD/FG30-35N Mallit

Maston mittatiedot ja nostokapasiteetit

Mastotyyppi	FD/FG30N					FD/FG35N				
	h3	h1	h4	h2/h5	Q @ c=500mm	h3	h1	h4	h2/h5	Q @ c=500mm
	mm	mm	mm	mm	kg	mm	mm	mm	mm	kg
Simplex	3000	2015	4055	95 -	3000	3000	2130	4055	95 -	3500
	3300	2165	4355	95 -	3000	3300	2280	4355	95 -	3500
	3500	2265	4555	95 -	3000	3500	2380	4555	95 -	3500
	3700	2365	4755	95 -	3000	3700	2480	4755	95 -	3500
	4000	2565	5055	95 -	3000	4000	2680	5055	95 -	3500
	4500	2815	5555	95 -	3000	4500	2930	5555	95 -	3500
	5000	3115	6055	95 -	2900	5000	3230	6055	95 -	3500
	5500	3365	6555	95 -	2800	5500	3480	6555	95 -	3350
Duplex	3000	2045	4055	- 940	3000	3010	2180	4065	- 1125	3500
	3250	2165	4305	- 1090	3000	3300	2300	4355	- 1245	3500
	3490	2285	4545	- 1210	3000	3500	2445	4555	- 1390	3500
	4010	2610	5065	- 1535	3000	4000	2765	5055	- 1710	3500
Triplex	3700	1815	4755	- 760	3000	3700	1930	4755	- 875	3500
	4000	1915	5055	- 860	3000	4000	2030	5055	- 975	3500
	4300	2015	5355	- 960	3000	4300	2130	5355	- 1075	3500
	4700	2165	5755	- 1110	3000	4700	2280	5755	- 1225	3500
	5000	2265	6055	- 1210	2900	5000	2380	6055	- 1325	3450
	5500	2435	6555	- 1380	2800	5500	2550	6555	- 1495	3300
	6000	2605	7055	- 1550	2700	6000	2720	7055	- 1665	3200
	6500	2815	7555	- 1760	2350	6500	2930	7555	- 1875	2350
7000	3115	8055	- 2060	1600	7000	3230	8055	- 2175	1600	

Kaikki mitat sisältävät kuormanajan. Jos kuormanajaa ei käytetä, kasvaa mitta h5 390mm (20N, 25N), 350mm (30N), 240mm (35N) ja mitta h4 pienenee 390mm (20N, 25N), 350mm (30N), 240mm (35N).

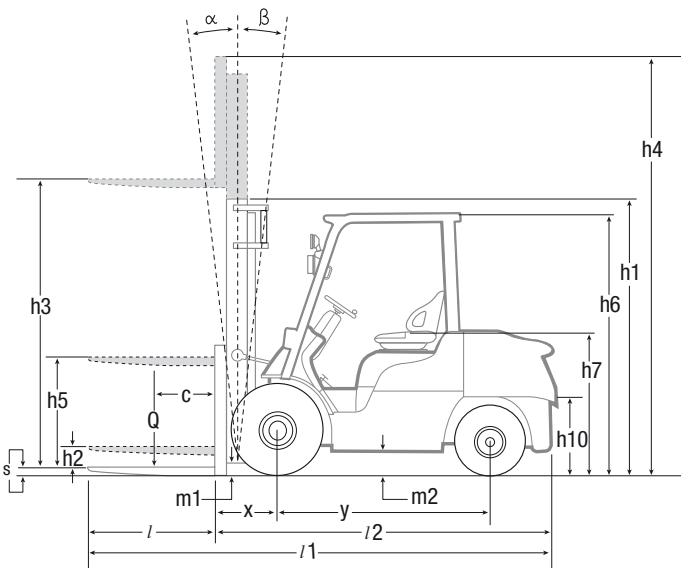
Nostokyky pätee vain silloin, kun kädetään umpikumirenkaita (SE)



Helppo pääsy huoltokohteisiin

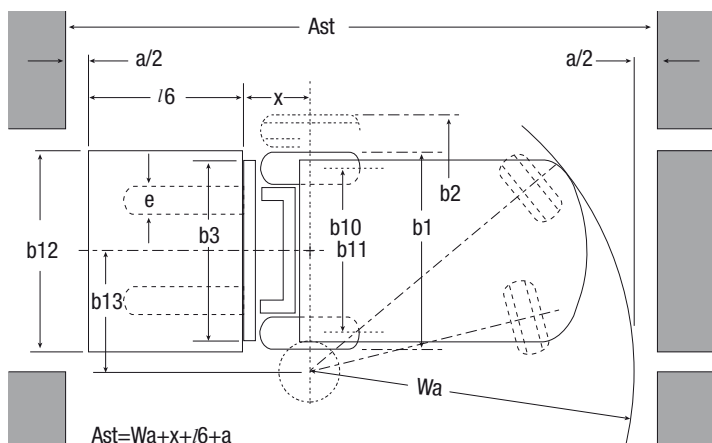


Edistyskellinen LPG tekniikka

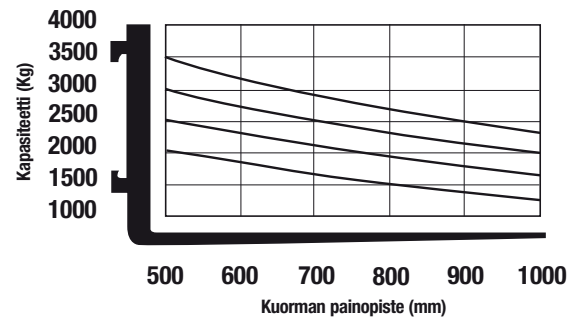


- h1 Ajokorkeus masto alhaalla
- h2 Vakio vapaanosto
- h3 Vakio nostokorkeus
- h4 Korkeus masto ylhäällä
- h5 Vapaanostokorkeus
- Q Nostokyky, nimelliskuorma
- c Kuorman painopisteetäisyys

- Ast = Työskentelykäytävän leveys
- Wa = Ulompi kääntösäde
- a = Turvaväli = 2 x 100 mm
- /6 = Kuormalavan pituus
- b12 = Kuormalavan leveys



FD/FG20-35N Mallit  
Kapasiteetti kuorman eri painopisteissä  
Simplex - h3 = 3300 mm





Näköalamasto



Kädensija/äänimerkki peruutusta varten (lisävaruste)



Informatiivinen LCD näyttö

## Ohjaus

- **Hydrostaattinen ohjaus**  
on herkästi reagoiva, tarkka ja vähän voimia vaativa, eikä se vaadi paljon huoltoa.
- **Jämäkkä taka-akselisto**  
metalliholkkiinnikkeillä (kilpailijoiden heikompien kumikiinnikkeiden sijasta) on äärimmäisen kestävä.

## Jarrut

- **Hydrostaattiset rumpujarrut** ovat helppokäyttöiset, vaativat vähän voimaa ja ovat helpot huoltaa.

## Hydrauliikka

- **Tehokas hydrauliikkajärjestelmä** tarjoaa paljon ylimääräistä kapasiteettia suurten kuormien käsittelyyn.

## Sähkö- ja hallintajärjestelmät

- **Sisäänrakennettu läsnäolon valvonta (IPS)** estää trukin ja maston kaikki liikkeet jos kuljettaja ei istu istuimella. Järjestelmään kuuluu myös turvavyön käytön ja seisontajarrun varoitukset.
- **PIN-koodikäynnistys** ja kuljettajakohtaiset asetukset ovat vakiovaruste ja estävät luvattoman ja virheellisen käytön.

- **Sisäänrakennettu diagnostiikka** ja yksityiskohtainen viannääritys tietokoneen avulla varoittaa käyttäjää ja asentajia pulmista, nopeuttaa huoltoa ja estää vaurioiden syntymisen.

- **LED-valot** ovat vakiovaruste ja parantavat turvallisuutta.

## Kuljettajan tila ja hallintalaitteet

- **Esteetön näkyvyys** yhdessä hallintalaitteiden ergonomisen rakenteen ja sijoittelun kanssa lisää mukavuutta, vähentää kuljettajan väsymystä, lisää tarkkuutta ja kasvattaa tuottavuutta.
- **Täysin säädettävä, jousitettu istuin** on varustettu lantiotuilla ja turvavyöllä. Tämä varmistaa mukavuuden pitkälläkin työvuorolla.
- **Autotyyppiset polkimet** tarjoavat optimaalisen poljinkulman, ovat helpot käyttää ja mahdollistavat tarkan hallinnan jalkojen väsymättä.
- **Säädettävä ohjauspylväs** muistitoiminnalla helpottaa optimaalisen ajoasennon saavuttamisen, joka kerta.
- **Kojelautaan sijoitetut hydrauliikkavivut** ovat helposti käsillä ja mahdollistavat maston mukavan käytön.

- **Alhainen melutaso käyttäjän korvien korkeudella vain 78 dBA** ja voimalinjan alhainen tärinätaso parantavat käyttömukavuutta ja vähentävät väsymystä.

- **Selvälukuinen, informatiivinen mittaristo** sisältää tarpeelliset merkkivalot ja LCD näyttö, jossa on nopeusmittari, kello ja tuntimittari.

## Muut ominaisuudet

- **Helposti avattavat huoltoluukut** helpottavat tarkistuksia ja huoltoa.
- **Pitkät huoltovälit** ja korkealuokkaiset komponentit, yhdessä pienen huoltotarpeen kanssa, minimoi seisontajat ja kustannukset.
- **Tiivistetyt pyöräkotelot** yhdessä pohjapanssarin kanssa vähentävät merkittävästi työn aikana syntyvää pölyä ja parantavat työskentelymukavuutta.

## Lisävarusteet

- **Sormenpääohjattu hydrauliikka**
- **Kädensija/äänimerkki** peruutusta varten
- **Kuormituksen osoitin**
- **Ajoneopeuden hallinta**

# kun luotettavuus on kaikki kaikessa

Mitsubishi materiaalin käsittelylaitteet, kuten muutkin tuotteemme, hyötyvät yhden maailman suurimpiin kuuluvan yhtiön valtavista resursseista ja edistyksellisestä teknologiasta. Joten, kun lupaamme laatua, **luotettavuutta** ja **vasinetta rahoille**, voit olla varma, että meillä on siihen mahdollisuudet.

Jokainen malli suuressa valikoimassa palkittuja trukkeja ja materiaalinkäsittelylaitteita, on rakennettu täyttämään korkeita laatuvaatimuksia ja suunniteltu työskentelemään sinun eduksesi, päivästä päivään ja vuodesta vuoteen, riippumatta olosuhteista.

Meillä on laaja verkosto erikoistuneita jälleenmyyjiä, jotka varmistavat, että trukki pysyy tuottavassa kunnossa. Mitsubishi Forklift Trucks pitää jatkuvasti nämä pisteet ajan tasalla. Meillä on aina sinua lähellä oleva jälleenmyyjä, joka on aina valmis ja halukas auttamaan, sijainnistasi riippumatta.

Ystävällinen ja paikallinen palvelu kattaa kaiken. Siihen kuuluu muun muassa käyttötarkoitukseen soveltuvan mallin ja varustelun löytäminen, joustavaa rahoitusta ja huoltopaketteja, lyömätön takuu, eripituisia vuokrasopimuksia ja nopeasti reagoiva huoltoverkosto. Lisäksi voidaan mainita alan nopeimmat ja varminnat varaosatoimitukset.

Vain Mitsubishi voi antaa tämän yhdistelmän maailmanlaajuisista, erinomaista suunnittelua ja paikallista tukea. Vain Mitsubishi tarjoaa näin korkealaatuiset tuotteet näin edulliseen hintaan ja vain Mitsubishi asettaa luotettavuuden näin korkealle tasolle. Ota heti yhteyttä paikalliseen jälleenmyyjään ja katso mitä Mitsubishi voi sinulle tarjota.

Löydät sinua lähinnä olevan jälleenmyyjän osoitteesta:  
[www.mitforklift.com](http://www.mitforklift.com)



## Läsnäolon valvonta (IPS) tarjoaa:

- hydrauliikan ja ajotoimintojen lukituksen joka estää trukin ja maston kaikki liikkeet jos kuljettaja ei istu istuimella
- turvavyön varoitusvalon
- pysäköintijarrun varoituksen

Termi "Integroitu läsnäolojärjestelmä" (IPS) on tarkoitettu kauppatyyliseksi vain kuvaamaan lukuisia rakenneominaisuuksia Mitsubishi-vanuissa, joihin IPS-ää on sovellettu. Se ei merkitse, että vanua voidaan käyttää ilman asianmukaista kuljettajakoulutusta ja ilman tarpeellista varovaisuutta ja tarkkaavaisuutta. Valmistajia (MCFE, Almere, Alankomaat) ei voi olla vastuussa mistään sen laitteiden väärästä tai vaarallisesta käytöstä johtuvista onnettomuuksista tai vahingoista.



CFISM1513 (05/13)  
© 2012 MCFE  
Painettu Alankomaissa.

[mitforklift@mcf.nl](mailto:mitforklift@mcf.nl) [www.mitforklift.com](http://www.mitforklift.com)

NOTE: Performance specifications may vary depending on standard manufacturing tolerances, vehicle condition, types of tyres, floor or surface conditions, applications or operating environment. Trucks may be shown with non-standard options. Specific performance requirements and locally available configurations should be discussed with your distributor of Mitsubishi forklift trucks. Mitsubishi follows a policy of continual product improvement. For this reason, some materials, options and specifications could change without notice.