

FB10-15KRT PAC-mallisto

Sähkökäyttöinen vastapainotrukki
Kolmipyöräinen, kokokumi renkaat
24 V vaihtovirta • **1,0–1,5 tonnia**

FB10KRT PAC
FB12KRT PAC
FB15KRT PAC

Erittäin kompakti ja ketterä... mutta ison trukin ominaisuudet

Erittäin kompaktin kokoiset ja erinomaisen ketterät FBKRT PAC -malliston trukit ovat ylivoimainen valinta ahtaissa tiloissa, kuten kapeilla varastokäytävillä ja konteissa. 24 voltin akulla ja tehokkaalla vaihtovirtamoottorilla varustetut trukit ovat täydellinen vaihtoehto, kun tarvitaan taloudellista mutta tuottavaa trukkia muutaman tunnin ajan päivittäin.

FBKRT PAC on helppokäyttöinen ja edellyttää mahdollisimman vähän käyttökoulutusta. Pienestä koostaan ja edullisesta hinnastaan huolimatta sillä on paljon yhteistä suurempien Mitsubishi-sähkötrukkien kanssa: tehokas, tasainen, hiljainen ja vakaa toiminta, erinomainen käyttömukavuus, ergonomia ja turvallisuus sekä täydellinen ohjelmoitavuus käyttäjän ja käyttötarkoituksen mukaan.

Runko ja kori

- **Kapea alusta ja kompaktit mitat** mahdollistavat erinomaisen ohjattavuuden ja hyvän tuottavuuden pienimmissäkin tiloissa.
- **Matala malli** mahdollistaa käytön konteissa, sisään ajettavissa telineissä ja muissa käyttökohteissa, joissa tilaa on rajoitetusti pystysuunnassa.
- **Vankka rakenne** varmistaa tasaiset, vakaat ajo-ominaisuudet ja erinomaiset nosto-ominaisuudet.
- **Pitkittäiset tangot** turvakatoksessa varmistavat parhaan mahdollisen näkyvyyden ylöspäin.

Masto ja haarukat

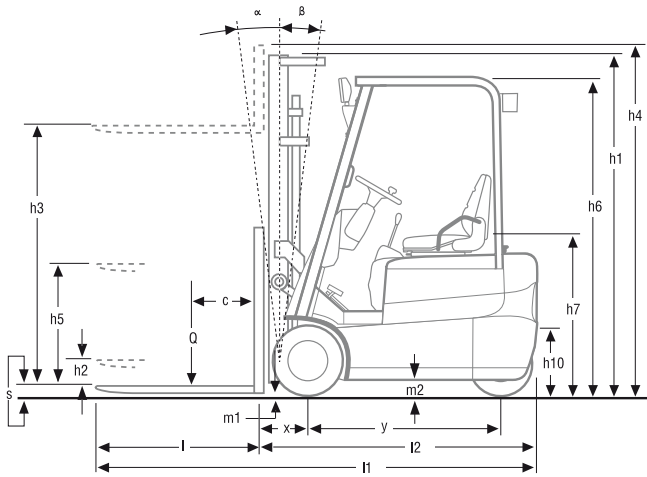
- **Erinomainen näkyvyys** vallankumouksellisesti suunnitellun maston läpi maksimoi kuljettajan turvallisuuden ja työtehon.
- **Vakiovarusteinen kuormanoja** parantaa kuorman vakautta.



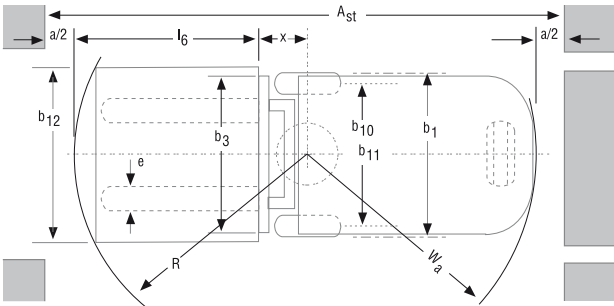
FB10-15KRT PAC-mallisto

Sähkökäyttöinen vastapainotrukki • Kolmipyöräinen, kokokumi renkaat
24 V vaihtovirta • **1,0–1,5 tonnia**

Ominaisuudet						
1.1	Valmistaja (lyhenne)			Mitsubishi	Mitsubishi	Mitsubishi
1.2	Valmistajan mallimerkintä			FB10KRT PAC	FB12KRT PAC	FB15KRT PAC
1.3	Voimanlähde: (akku, diesel, nestekaasu, bensiini)			Akku	Akku	Akku
1.4	Käyttötapa: käyden, seisten, istuen			Istuen ohjattava	Istuen ohjattava	Istuen ohjattava
1.5	Nostokyky	Q	(kg)	1.000	1.250	1.500
1.6	Kuorman painopiste-etäisyys	c	(mm)	500	500	500
1.8	Etäisyys akselin keskipisteestä haarukan pystyosan etupintaan	x	(mm)	330	330	330
1.9	Akseliväli	y	(mm)	1125	1125	1200
Paino						
2.1	Trukin paino ilman kuormaa akun kanssa (simplex-masto, matalin nostokorkeus)		kg	2354	2569	2775
2.2	Akselipaino täydellä kuormalla, etu/taka (simplex-masto, matalin nostokorkeus)		kg	2857/497	3195/574	3731/544
2.3	Akselipaino ilman kuormaa, etu/taka (simplex-masto, matalin nostokorkeus)		kg	1119/1235	1109/1460	1194/1581
Pyörät, voimansiirto						
3.1	Rengastyppi: V = kimmokumi, L = ilma, SE = joustava umpikumi – etu/taka			SE/SE	SE/SE	SE/SE
3.2	Rengaskoko, edessä			18 x 7-8	18 x 7-8	18 x 7-8
3.3	Rengaskoko, takana			18 x 7-8	18 x 7-8	18 x 7-8
3.5	Pyörän määrä, etu/taka (x=vetävä)			2/1x	2/1x	2/1x
3.6	Raideväli (renkaiden keskikohta), etu	b10	(mm)	840	840	840
3.7	Raideväli (renkaiden keskikohta), taka	b11	(mm)	-	-	-
Mitat						
4.1	Maston kallistus, eteen/taakse	α/β	$^{\circ}$	5/7	5/7	5/7
4.2	Korkeus masto alhaalla (katso taulukot)	h1	(mm)	2110	2110	2110
4.3	Vapaanosto (katso taulukot)	h2	(mm)	80	80	80
4.4	Nostokorkeus (katso taulukot)	h3	(mm)	3300	3300	3300
4.5	Kokonaiskorkeus masto ylhäällä	h4	(mm)	3895	3895	3895
4.7	Korkeus turvakatoksen yläosaan	h6	(mm)	2015(1965)	2015(1965)	2015(1965)
4.8	Istuimen korkeus	h7	(mm)	928	928	928
4.12	Vetokytkimen korkeus	h10	(mm)	410	410	410
4.19	Kokonaispituus	l1	(mm)	2500	2500	2575
4.20	Pituus haarukan etupintaan (haarukan paksuus mukaan luettuna)	l2	(mm)	1700	1700	1775
4.21	Kokonaisleveys	b1/b2	(mm)	997	997	997
4.22	Haarukoiden mitat (paksuus, leveys, pituus)	s / e / l	(mm)	35x80x800	35x80x800	35x80x800
4.23	Haarukkakelkka, DIN 15 173 A/B/ei			2A	2A	2A
4.24	Haarukkakelkan leveys	b3	(mm)	920	920	920
4.31	Maavara maston alla, kuormattuna	m1	(mm)	80	80	80
4.32	Maavara akseliväliin keskikohtalla, kuormattuna (haarukat laskettuna)	m2	(mm)	100	100	100
4.33	Työkäytävän leveys 1000 x 1200 mm:n kuormalavoilla, poikittain	Ast	(mm)	3030	3030	3104
4.34	Työkäytävän leveys 800 x 1200 mm:n kuormalavoilla, poikittain	Ast	(mm)	2850	2850	2925
4.35	Kääntöympyrän säde	Wa	(mm)	1370	1370	1445
4.36	Kääntöympyrän keskipisteen etäisyys vetoakselin keskipisteestä	b13	(mm)	0	0	0
Suorituskyky						
5.1	Ajonopeus kuormattuna / ilman kuormaa		km/h	11.5/13.5	11.2/13	11/12.5
5.2	Nostonopeus kuormattuna / ilman kuormaa		m/s	0.29/0.48	0.27/0.48	0.26/0.48
5.3	Laskunopeus kuormattuna / ilman kuormaa		m/s	0.52/0.50	0.52/0.50	0.52/0.50
5.5	Nimellisvetokyky kuormattuna / ilman kuormaa		N	1706/1991	1569/1937	1435/1876
5.6	Maksimivetokyky kuormattuna / ilman kuormaa (5 minuutin työjakso)		N	5327/5621	5190/5558	5056/5497
5.7	Mäennousukyky kuormattuna / ilman kuormaa		%	9.6/15.1	8.1/13.6	6.9/12.3
5.8	Maksimi mäennousukyky kuormattuna / ilman kuormaa		%	16.4/25.1	14.0/22.6	12.2/20.6
5.9	Kiihtyvyys (10 m) kuormattuna / ilman kuormaa		s	5.9/5.6	6.0/5.7	6.1/5.7
5.10	Käyttöjarrut (mekaaniset/hydrauliset/sähköiset/pneumaattiset)			Hydraulinen	Hydraulinen	Hydraulinen
Sähkömoottorit						
6.1	Ajomootorin teho		kW	5	5	5
6.2	Nostomoottorin teho 15% työkerroin		kW	6.5	6.5	6.5
6.3	Akku, DIN 43 531/35/36 A/B/C/ei			43 535A	43 535A	43 535A
6.4	Akun jännite/kapasiteetti 5 tunnin purkauksella		V /Ah	24 / 720	24 / 720	24 / 840
6.5	Akun paino		kg	524	524	600
6.6	Energiankulutus VDI 60-syklin mukaisesti		kWh/h	-	-	-
Muut tiedot						
8.1	Käytön hallinnan tyyppi			Impuls / AC	Impuls / AC	Impuls / AC
8.2	Lisälaitteiden käyttöpaino		bar	143	143	143
8.3	Lisälaitteiden öljynvirtaus		l/min	-	-	-
8.4	Melutaso, keskiarvo kuljettajan korvan kohdalla (EN 12053)		dB(A)	60.7	60.7	60.7
8.5	Hinauskytkimen rakenne / DIN-tyyppi, viite			-	-	-



- h1 Ajokorkeus masto alhaalla
- h2 Vakio vapaanosto
- h3 Vakio nostokorkeus
- h4 Korkeus masto ylhäällä
- h5 Vapaanostokorkeus
- Q Nostokyky, nimelliskuorma
- c Kuorman painopiste-etäisyys



- $A_{st} = W_a + x + R + a$
- A_{st} = Työskentelykäytävän leveys
- W_a = Ulompi kääntösäde
- a = Turvaväli = 2 x 100 mm
- $R = \sqrt{(l_6 + x)^2 + (b_{12} / 2)^2}$
- l_6 = Kuormalavan pituus (800 or 1000 mm)
- b_{12} = Kuormalavan leveys (1200 mm)

Maston mittatiedot ja nostokapasiteetit

Masto- tyyppi	FB10KRT PAC, FB12KRT PAC, FB15KRT PAC					FB10KRT PAC	FB12KRT PAC	FB15KRT PAC
	h3 mm	h1 mm	h4 mm	h2 mm	h5 mm	Q,@500 kg	Q,@500 kg	Q,@500 kg
Simplex	2000	1460	3045	80	-	1000	1250	1500
	2560	1740	3605	80	-	1000	1250	1500
	2760	1840	3805	80	-	1000	1250	1500
	3000	1960	4045	80	-	1000	1250	1500
	3290	2105	4335	80	-	1000	1250	1500
	3720	2365	4765	80	-	1000	1250	1500
	4090	2550	5135	80	-	950	1200	1450
	4480	2755	5525	80	-	950	1150	1400
	5000	3015	6045	80	-	850	900 (1100*)	1000 (1350*)
	5500	3265	6545	80	-	850	850 (1050*)	950 (1250*)
6000	3515	7045	80	-	450 (800*)	500 (850*)	600 (950*)	
Duplex	3000	1960	4045	-	915	1000	1250	1500
	3295	2105	4340	-	1060	1000	1250	1500
	3700	2365	4745	-	1320	1000	1250	1500
	4030	2550	5075	-	1505	950	1200	1450
Triplex	3710	1760	4755	-	715	1000	1250	1500
	4010	1860	5055	-	815	950	1200	1450
	4310	1960	5355	-	915	950	1150	1400
	4750	2105	5795	-	1060	900	1100	1350
	5090	2225	6135	-	1180	850	1100	1300
	5490	2365	6535	-	1320	800	850 (1050*)	950 (1250*)
	5990	2550	7035	-	1505	800	850 (1000*)	950 (1200*)

* nostokyky käytettäessä vetopyörässä leveää rengaskuviota (lisävaruste)

Akkutila	FB10KRT PAC	FB12KRT PAC	FB15KRT PAC	
Pituus (väh.)	mm	830	830	830
Leveys (väh.)	mm	381	381	435
Korkeus (väh.)	mm	627	627	627
Vähimmäispaino	kg	524	524	600



Käyttö

- **Tehokas vaihtovirtamoottori** tarjoaa suuren väännön myös suurilla nopeuksilla, joten tuloksena on hyvä kiihtyvyys ja tasainen, hiljainen ja hallittu toiminta.
- **Hallittu vierintä** mahdollistaa trukin turvallisen käytön myös kaltevilla alustoilla.
- **Energiatehokkaat vaihtovirtamoottorit** yhdessä erittäin tehokkaan hyötöjarrituksen kanssa mahdollistavat pidemmät työvuorot ja vähentävät akkujen lataustarvetta.

Ohjausjärjestelmä

- **Hydrostaattinen tehostettu ohjaus** mahdollistaa tasaisten, tarkan ja helpon ohjauksen trukin nopeudesta riippumatta.
- **Voimanlähteenä käytetty hydraulikkajärjestelmä** tarkoittaa, että erillistä ohjausmoottoria ei tarvita, mikä vähentää melua ja huoltotarvetta.
- **Pieni kääntösäde** mahdollistaa käytön erittäin ahtaissa tiloissa – trukki voi kääntyä paikallaan.
- **Steering on demand -toiminto** säästää energiaa käyttämällä ohjauksen tehostusta vain ohjauspyörää käännettäessä.

Hydrauliikka

- **Tehokas vaihtovirta-hydrauliikkamoottori** tarjoaa voimakkaan väännön, jolla nosto ja laskut ovat nopeita mutta silti tasaisia ja hallittuja.

Sähkö- ja ohjainjärjestelmät

- **Uuden sukupolven ohjainjärjestelmä** säästää kiihdytystä, kulkunopeutta, nosto-/laskunopeutta ja jarrutusta kuorman, käyttökohteen ja kuljettajan tarpeiden mukaan.

- **Suorituskyvyn asettaminen** sekä esiasetustilat mahdollistavat välittömän ohjelmoinnin ilman erikoistyökaluja.

- **Yhteys ohjainjärjestelmään kannettavalla tai pöytäietokoneella** mahdollistaa tarkan ohjelmoinnin ja tietojen analysoinnin.

- **Sisäänrakennettu diagnostiikka ja vikamuistikansio** pitävät käyttäjän ja huoltoteknikon ajan tasalla kaikista ongelmista, nopeuttavat huoltoa ja auttavat estämään vaurioita.

- **IPS-järjestelmä** sisältää turvallisuutta lisäävän seisontajarrun hälyttimen, turvavyön varoitusvalon sekä hydraulikan ja käytön lukitusjärjestelmän.

Ohjaamo ja ohjaimet

- **Ergonominen ohjaamo** ja säädettävä ohjauspylväs, lyhyet ja hyvin ulottuvilla olevat hydraulikan hallintavivut ja huolellisesti sijoitellut hallintalaitteet vähentävät kuljettajan väsymystä ja parantavat tarkkuutta.
- **Matala askelkorkeus** ja liukastumisen estävät pinnat sekä tartuntakahva takaavat helpon nousun ohjaamoon ja sieltä poistumisen kummaltakin puolelta.

- **Autotyypiset polkimet** ovat helpot käyttää ja tarjoavat tarkan kontrollin jalkojen erikoistyökaluja.

- **Selkeä näyttö** varoittaa käyttäjiä ja huoltoteknikkoja mahdollisista ongelmista ja estää siten osaltaan vaurioita ja edistää huoltoa.

Muut ominaisuudet

- **Pitkä huoltoväli – 500 tuntia (tietyin edellytyksin)** – ja vaihtovirtamoottoreiden, jarrujen, CAN-väyläisen sähköjärjestelmän ja muiden komponenttien normaalia pienemmät huoltotarpeet lyhentävät käyttöseisokkeja ja pienentävät huolto- ja korjauskuluja.
- **Rapid access -ominaisuudet** tuovat tarkistus- ja huoltokohteet hyvin ulottuville.

Lisävarusteet

- Täysin jousitettu istuin
- Matala turvakatos
- Eri rengasvaihtoehdot
- Leveät rengaskuvit
- Ajovalot



kun luotettavuus on kaikki kaikessa

Erinomaista suorituskykyä varten ja aidoksi vastineeksi rahalle kehitetty, palkintoja voittanut Mitsubishiin haarukkatrukki- ja varastokonemallisto on rakennettu vaativien spesifikaatioiden mukaan maksimoimaan tuottavuus ja varmistamaan äärimmäinen luotettavuus... oli sovellus mikä tahansa.

Juuri sitähan voit odottaa maailman suurimpiin kuuluvalla yhtymällä, johon kuuluvat yhtiöt edustavat sitä tekniikan eturiviä, jossa suorituskyvystä, laadusta ja luotettavuudesta ei voi koskaan tinkiä... tuotteitahan ovat avaruusalusukset... suihkukoneet... voimalaitokset... ralliautot... tieteelliset ja lääketieteelliset laitteet, jotka on kaikki suunniteltu suojaamaan ja edistämään ihmiselämää. Tämä luettelo on lähes päättymätön ja varmasti vailla vertaistaan. Tämä merkitsee, että voimme toteuttaa yhdestä ainoasta lähteestä 98% kaikista käsittelyvaatimuksista. Niinpä pystymekin toimittamaan juuri sinulle tarkalleen oikean tuotteen omaa sovellustasi varten.

Sitä paitsi, koska ymmärrämme, miten paljon olet riippuvainen Mitsubishi haarukkatrukistasi, olemme luoneet poikkeuksellisen asiakkaan tukiohjelman.

Tarjoamme huolellisesti valikoitujen jälleenmyyjäverkostomme kautta laadukkaita huolto- ja asiakaspalvelusopimuksia sekä lukuisia takuuvaihtoehtoja, jotka varmistavat täydellisen mielenrauhan. Tähän tukeen kuuluu kaikki, kilpailukykyisestä rahoituspaketista erittäin tehokkaaseen kenttähuoltoon. Valmistajan hyväksymien varaosien toimituksemme takaa 97% täyden ensilinjan valikoiman kaikkien kysytyjen kohteiden osalta. Tuloksena on haarukkatrukiksi tarjoama mahdollisimman suuri käytettävyyttä ja vartaansa vailla oleva tuottavuus. Oli materiaalinkäsittely vaatimuksesi minkälaisia tahansa, pystymme huolehtimaan niistä.

* Mitsubishi Forklift Trucks on voittanut neljä erillistä Britannian Haarukkatrukkiyhdistyksen vuotuista palkintoa erinomaisuudesta, koskien sellaisia aloja, kuten **Ergonomia, Ympäristö** ja **Innovaatio**.

Suorituskykyä koskevista erityisvaatimuksista ja paikallisesti saatavana olevista kokoonpanoista on keskusteltava Mitsubishi-haarukkatrukkin jälleenmyyjän kanssa.



CFISM0899 (03/10) ok

© 2007 MCFE

Printed in The Netherlands

mitforklift@mcfe.nl

www.mitforklift.com

NOTE: Performance specifications may vary depending on standard manufacturing tolerances, vehicle condition, types of tyres, floor or surface conditions, applications or operating environment. Trucks may be shown with non-standard options. Specific performance requirements and locally available configurations should be discussed with your distributor of Mitsubishi forklift trucks. Mitsubishi follows a policy of continual product improvement. For this reason, some materials, options and specifications could change without notice.